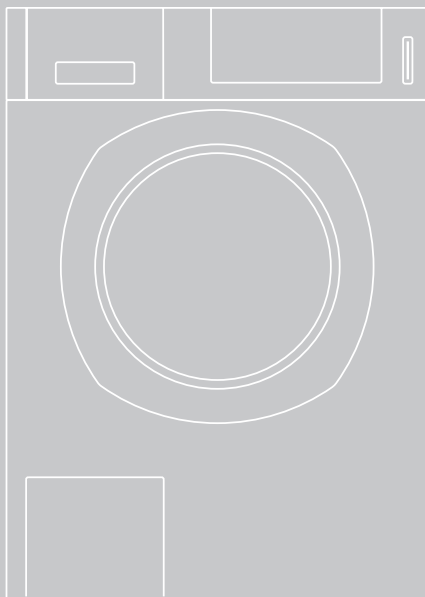


Waschmaschine | Privathaushalt und Mehrfamilienhaus
Lave-linge | Maison individuelle et immeuble collectif
Lavatrice | Case uni- e plurifamiliari
Washing machine | Private households and apartment buildings

Aufstellanleitung
Notice d'installation
Istruzioni per l'installazione
Installation instructions

WA14 CH
400 V



Inhalt / Sommaire / Indice / Content

DEUTSCH

Sicherheit und Schutzmassnahmen	5
Transportsicherung entfernen	6
Gerät aufstellen	7
Wasch-Trocken-Säule	9
Wasserzulauf	10
Wasserablauf	11
Wasserablauf	12
Elektrischer Anschluss	13
Privathaushalt	14
Mehrfamilienhaus	16

FRANÇAIS

Sécurité et mesures de protection	19
Retrait des sécurités de transport	20
Installer l'appareil	21
Colonne de lavage et séchage	23
Alimentation en eau	24
Évacuation de l'eau	26
Raccordement électrique	27
Maison individuelle	28
Immeuble collectif	30

ITALIANO

Sicurezza e misure preventive	33
Rimuovere il dispositivo di sicurezza per il trasporto	34
Installazione dell'apparecchio	35
Colonna lava-asciuga	37
Alimentazione dell'acqua	38
Scarico dell'acqua	40
Collegamento elettrico	41
Casa unifamiliare	42
Casa plurifamiliare	44

ENGLISH

Safety and safety measures	47
Removing the transport securing device	48
Installing the appliance	49
Washer-Dryer tower	51
Water inlet	52
Water outlet	54
Electrical connection	55
Private household	56
Apartment building	58

Symbole



Lesen Sie die Anleitungen.



Warnhinweise sind mit einem Warndreieck gekennzeichnet. Es wird angegeben, wie die Gefahr vermieden werden kann.

Signalwörter kennzeichnen die Schwere der Gefahr, die auftritt, wenn sie nicht vermieden wird.



Warnung

bedeutet, dass Personenschäden, unter Umständen auch lebensgefährliche Verletzungen auftreten können.



Achtung

bedeutet, dass Sachschäden auftreten können.

Sicherheit und Schutzmassnahmen

Beachten Sie beim Aufstellen und Anschliessen des Gerätes die folgenden Sicherheitshinweise, Warnungen, allgemeinen Hinweise wie auch eventuelle besondere Vorschriften des zuständigen Wasser- und Elektrizitätswerkes.

- ▶ Lassen Sie das Gerät durch geschultes Fachpersonal gemäss Aufstellanleitung installieren.
- ▶ Überprüfen Sie die Maschine auf Transportschäden. Nehmen Sie ein Gerät mit sichtbaren Schäden nicht in Betrieb.

Warnung

Verletzungsgefahr!

Die Waschmaschine hat ein hohes Gewicht.

- ▶ Achten Sie bei Transport und Installation des Gerätes (Entladen, Verrücken usw.) darauf, dass dieses nicht herunterfällt oder kippt.

Beim Anheben der Waschmaschine an vorstehenden Bauteilen (z.B. Einfülltür, Deckplatte) können diese abbrechen.

- ▶ Heben Sie das das Gerät nicht an vorstehenden Bauteilen an!

Bei unsachgemäsem Verlegen von Schläuchen und Netzkabeln besteht Stolper- und Verletzungsgefahr.

- ▶ Verlegen Sie Schläuche und Kabel so, dass man nicht darüber stolpert.

Kinder können sich beim Spielen in Verpackungsteile oder Folien einwickeln oder sich diese über den Kopf ziehen und ersticken.

- ▶ Halten Sie Verpackungsmaterial von Kindern fern.

Achtung

Gefahr von Stromschlag!

Beim Betreiben der Waschmaschine im Freien besteht Kurzschluss- bzw. Brandgefahr.

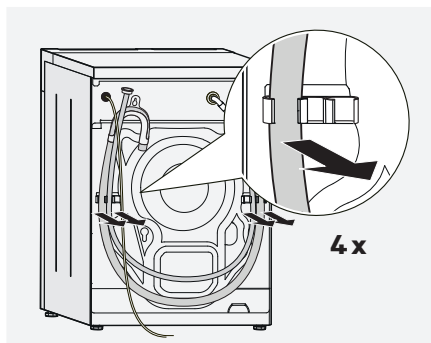
- ▶ Stellen Sie das Gerät nicht im Freien (z.B. Balkon) auf.
- ▶ Beim Betreiben des Geräts auf einer Höhe ab 2000 m über Meer muss unbedingt die Temperaturbegrenzung aktiviert werden, um das Sieden zu vermeiden (siehe Serviceanleitung resp. Kundendienst oder Fachhändler fragen).
- ▶ Die Betriebstemperatur des Gerätes beträgt 5 bis 35 °C.

Transportsicherung entfernen

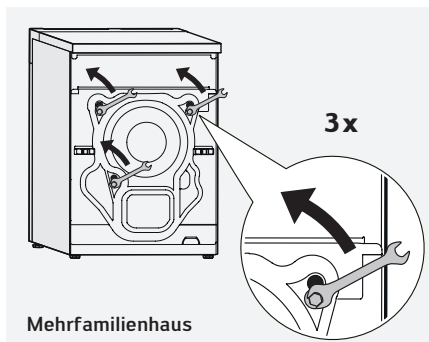
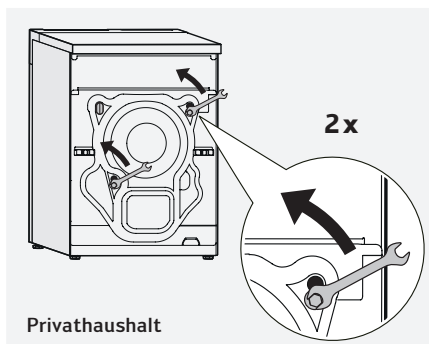
Achtung

Die Maschine ist mit Transportsicherungen an der Rückseite des Geräts gesichert.

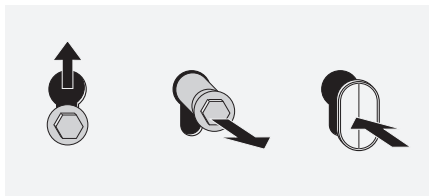
- ▶ Entfernen Sie die Transportsicherungen unbedingt vor der ersten Inbetriebnahme.
- ▶ Bewahren Sie die Transportsicherungen auf.
- ▶ Bauen Sie die Sicherungen bei späteren Transporten vorübergehend wieder ein, um Transportschäden zu vermeiden.



- ▶ Nehmen Sie Schläuche und Kabel aus den Halterungen.



- ▶ Lösen Sie die Sechskantschrauben mit einem Ringschlüssel (Schlüsselweite 13), bis sie frei beweglich sind.



- ▶ Entfernen Sie die Schrauben mit den Hülsen.
- ▶ Verschliessen Sie die Öffnungen mit den mitgelieferten Abdeckungen.

Warnung

Beim Abrutschen besteht Verletzungsgefahr!

Gerät aufstellen

Jedes Gerät wird vor der Auslieferung im Werk unter Betriebsbedingungen geprüft. Feuchtigkeit bzw. Wasserreste im Gerät oder Ablaufschlauch sind auf diese Prüfung zurückzuführen.

Aufstellfläche

Um die Standsicherheit beim Schleudern zu gewährleisten, muss die Aufstellfläche fest, eben und trocken sein. Weiche Bodenbeläge, z.B. Teppichböden oder Beläge mit Schaumstoffrücken sind als Aufstellfläche nicht geeignet.

Aufstellen auf einem Holzbalkenboden

- ▶ Unterlegen Sie das Gerät mit einer mindestens 40 mm dicken, wasserbeständigen Holzplatte, die mit dem Fussboden fest verschraubt sein muss
- ▶ Stellen Sie die Waschmaschine möglichst in einer Ecke des Raums auf und befestigen Sie die Gerätefüsse mit einem Fixier-Set (insbesondere bei einer Wasch-Trocken-Säule).

Aufstellen auf einem Sockel

Warnung

Beim Schleudern kann das Gerät wandern und vom Sockel kippen oder stürzen.

- ▶ Befestigen Sie die Gerätefüsse mit einem Fixier-Set, um ein Wegrutschen während des Schleuderns zu verhindern (insbesondere bei einer Wasch-Trocken-Säule).

Aufstellen auf einem glatten Untergrund

Wird die Waschmaschine auf einem glatten Boden aufgestellt (z.B. Keramikplatten, geschliffene Natursteine, Feinbeton), sind die Gerätefüsse mit einem Fixierset (Fixier-Set zum Kleben) zu befestigen, um das Wegrutschen während des Schleuderns zu verhindern.

Fixier-Sets

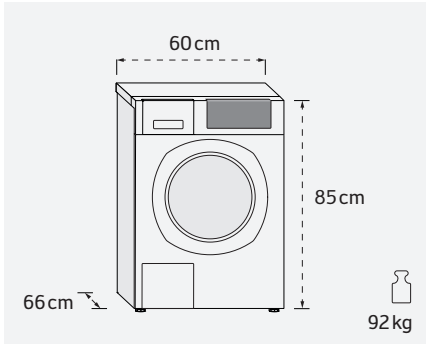
Fixier-Sets zum Kleben oder Bohren sind beim Fachhändler oder unserem Kundendienst erhältlich.

- ▶ Fixier-Set zum Bohren (Stahl)
Bestell-Nr. 520 510
- ▶ Fixier-Set zum Kleben (Kunststoff)
Bestell-Nr. 51 215

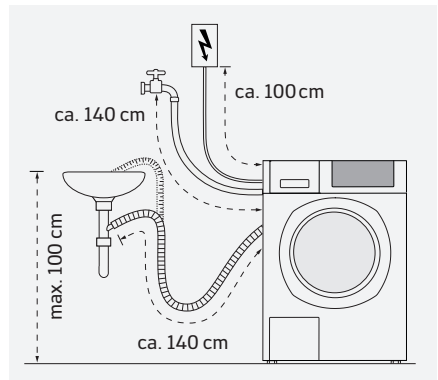
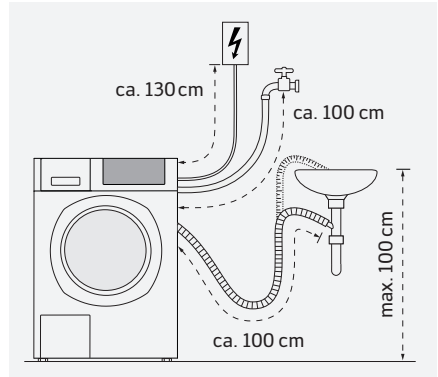
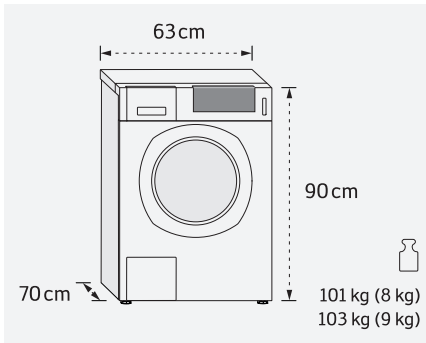
Gerätemasse beachten

Der Mindestabstand zwischen der Waschmaschine und einer Wand oder einem Nachbargerät beträgt 1 cm.

Privathaushalt



Mehrfamilienhaus

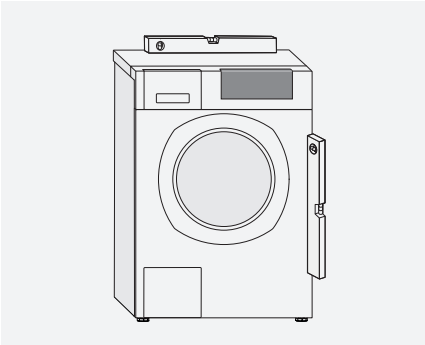


Gerät ausrichten

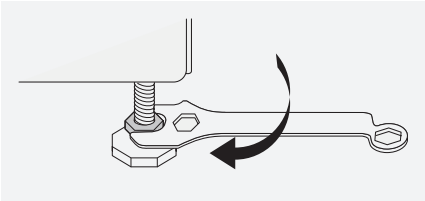
- Richten Sie das Gerät mit Hilfe einer Wasserwaage nach allen Seiten aus.

Hinweis

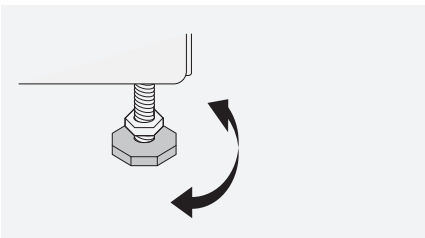
Das Gerät muss lotrecht mit allen vier Füßen fest auf dem Boden stehen und darf nicht wackeln. Sonst kann das Gerät während des Betriebs wandern und Schäden verursachen.



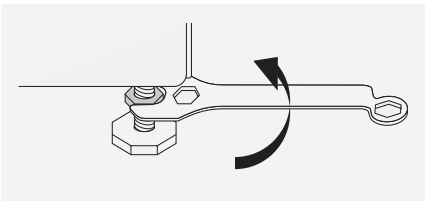
- ▶ Überprüfen Sie die Ausrichtung der Waschmaschine.



- ▶ Lösen Sie die Kontermutter mit einem Schraubenschlüssel



- ▶ Verändern Sie bei Bedarf die Höhe der Gerätefüsse durch Drehen.



- ▶ Schrauben Sie bei allen Gerätefüssen die Kontermutter wieder fest gegen das Gehäuse. Halten Sie die Füsse dabei fest, um zu verhindern, dass sich die Höhe verstellt.

Wasch-Trocken-Säule

Um Platz zu sparen, kann der Wäschetrockner auf eine Waschmaschine gestellt werden (Wasch-Trocken-Säule). Der Trockner muss dabei mit einem Turm-Bausatz auf der Waschmaschine befestigt werden.

Turm-Bausätze sind beim Fachhändler oder unserem Kundendienst erhältlich. Die Installation muss durch geschultes Fachpersonal erfolgen.

Privathaushalt

- ▶ Turm-Bausatz, weiss
Bestell-Nr. 51027
- ▶ Turm-Bausatz, grau
Bestell-Nr. 51028

Mehrfamilienhaus

- ▶ Turm-Bausatz, weiss
Bestell-Nr. 51044

Warnung

Kippgefahr!

- ▶ Stellen Sie niemals eine Waschmaschine auf einen Trockner.
-

Wasserzulauf

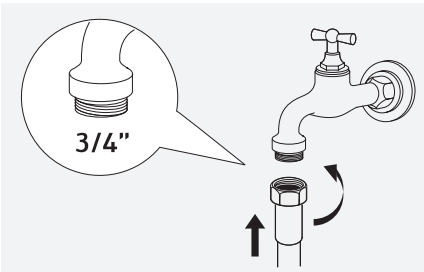
Für den Wasseranschluss ist eine Kaltwasserleitung mit mindestens 0,1 MPa (1 bar) Wasserdruck erforderlich.

Bei aufgedrehtem Wasserhahn müssen mindestens 8 Liter Wasser pro Minute ausfließen.

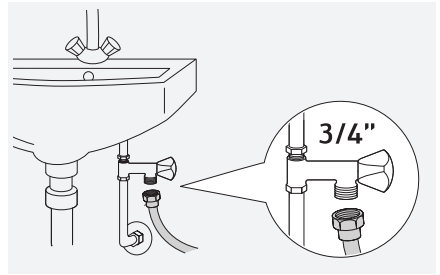
- ▶ Schalten Sie bei einem Wasserdruck über 1 MPa (10 bar) ein Druckreduzierventil vor.

Achtung

- ▶ Schliessen Sie die Waschmaschine nicht an die Mischbatterie eines drucklosen Heisswasser-Aufbereiters an.
- ▶ Schliessen Sie das Gerät mit neuwertigen Zulaufschläuchen an. Alte Schlauchsätze nicht wiederverwenden.
- ▶ Schläuche nicht knicken und nicht in die Länge ziehen.



- ▶ Schliessen Sie den Zulaufschlauch am Wasserhahn an.
- ▶ Entfernen Sie die Siebe in den Schlauchverbindungen nicht, ausser zum Reinigen.



- ▶ Öffnen Sie den Wasserhahn vorsichtig, um zu prüfen, ob die Verbindungen dicht sind.

Achtung

Die Schraubverbindung steht unter vollem Wasserdruck.

- ▶ Unterbrechen Sie die Wasserzufuhr nach dem Waschen, um Wasserschäden zu verhüten.

Option Weichwasser/Regenwasser

Hinweis

Damit Regenwasser verwendet werden kann, muss dieses gefiltert, resp. hygienisch sauber sein, um eine Verkeimung zu vermeiden.

- ▶ Für das Betreiben der Waschmaschine mit Regenwasser wird eine Regenwasser-nutzungsanlage vorausgesetzt.

Geräte mit Option «Weichwasser / Regenwasser» haben an der Rückwand zwei Anschlussventile für den Anschluss von Weich- oder Regenwasser und für Hartwasser (kalt).

Das Ventil für Weich- oder Regenwasser ist am Ventileingang mit einem grünen Strich gekennzeichnet.

Das neutrale Ventil ist für Hartwasser bestimmt.

- ▶ Schliessen Sie den Schlauch für Weich- / Regenwasser sowie den Hartwasser-schlauch am entsprechenden Wasserhahn an.

Option Warmwasser

Geräte mit Option «Warmwasser» haben an der Rückwand zwei Anschlussventile für den Anschluss von Warm- resp. Kaltwasseranschluss.

Das Warmwasser-Ventil ist am Ventileingang mit einem roten Strich gekennzeichnet. Das neutrale Ventil ist für das Kaltwasser bestimmt.

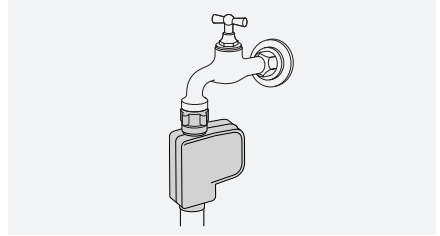
- ▶ Schliessen Sie den Warm- und den Kaltwasserschlauch am entsprechenden Wasserhahn an.

Achtung

Die Maximaltemperatur für Warmwasser liegt bei 70 °C.

- ▶ Reduzieren Sie höhere Wassertemperaturen durch Vorschalten eines Mischers auf 70 °C.
-

Aquastopp / Aquasafe



- ▶ Bei einem Gerät mit Aquastopp / Aquasafe schliessen Sie das Ventil gemäss Skizze am Wasserhahn an.
- ▶ Öffnen Sie vorsichtig den Wasserhahn, um die Dichtheit der Anschluss-Stellen zu prüfen.

Warnung

Gefahr von Stromschlag!

- ▶ Tauchen Sie ein Aquastopp-Ventil nie in Wasser.
-

Wasserablauf

Achtung

Gefahr von Wasserschaden!

Ein unzureichend gesicherter Ablaufschlauch kann beim Abpumpen aus dem Waschbecken oder aus der Anschlussstelle rutschen und Wasserschäden verursachen.

- ▶ Schlauch nicht knicken und nicht in die Länge ziehen.
-

Wasserablauf

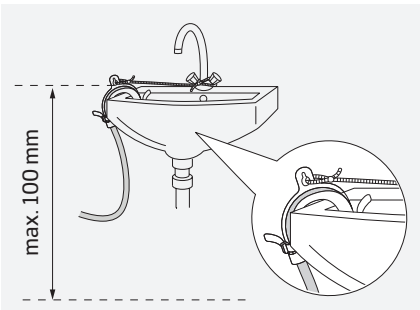
Achtung

Gefahr von Wasserschaden!

Ein unzureichend gesicherter Ablaufschlauch kann beim Abpumpen aus dem Waschbecken oder aus der Anschlussstelle rutschen und Wasserschäden verursachen.

- ▶ Schlauch nicht knicken und nicht in die Länge ziehen.

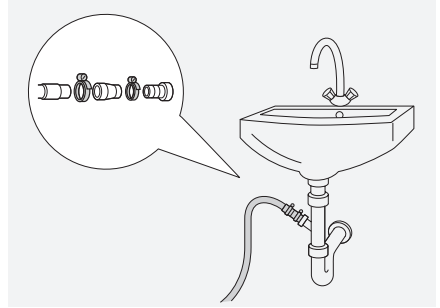
Wasserablauf in Waschbecken



- ▶ Sichern Sie den Ablaufschlauch gegen das Herausrutschen.
- ▶ Überprüfen Sie, ob das Wasser genügend schnell abläuft.
- ▶ Stellen Sie sicher, dass der Stöpsel den Abfluss nicht verschliesst.

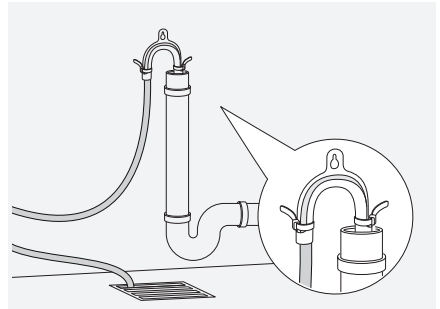
Wasserablauf in Sifon

(Unterputz- oder Waschtischsifon)



- ▶ Sichern Sie die Anschlussstelle mit Schlauchschellen (im Fachhandel erhältlich).

Wasserablauf in ein Standrohr oder einen Bodenablauf



- ▶ Befestigen Sie den Schlauch auf beiden Seiten mit einem Kabelbinder.

Elektrischer Anschluss


Hinweis

Der Anschluss an die Stromversorgung muss durch eine Fachperson ausgeführt werden.

Bei der ersten Inbetriebnahme der Maschine sind die Einstellungen **Datum** und **Uhrzeit** zu kontrollieren und falls nötig richtig zu stellen (siehe **Einstellungen / Menu Einstellungen** in der Bedienungsanleitung).

Elektrischen Anschluss nach den Vorschriften und Bestimmungen der örtlichen Elektrizitätsbehörde und des Elektrizitätswerks erstellen.

Sind am Aufstellort Fehlerstrom-Schutzschalter zur Erhöhung der Sicherheit vorgeschrieben oder empfohlen, muss der Auslösestrom 30 mA betragen.

- ▶ Verwenden Sie einen Fehlerstrom-Schutzschalter mit -Zeichen.

Das Gerät ist zugelassen für festen Anschluss, allpolig abschaltbar über Hauptschalter bzw. Wandschalter mit Kontaktabstand von mindestens 3 mm oder Steckkontakt.

Warnung

Gefahr von Stromschlag oder Brand!

- ▶ Verwenden Sie keine Verlängerungskabel und Mehrfachkupplungen oder steckbaren, mobilen Zeitschaltuhren.

Das Gerät darf nicht über eine externe Schaltvorrichtung angeschlossen werden, die das Gerät regelmässig ein- und ausschaltet (z.B. Zeitschaltuhr).

Tiefere Anschlussleistung

Das Gerät kann auf tiefere Anschlusswerte umgeschaltet werden (siehe Anschlusschema).

Weitere Informationen betreffend Umschaltmöglichkeiten befinden sich auf dem Aufkleber am Netzkabel des Geräts.

Hinweis

Die Umschaltung muss durch eine Fachperson ausgeführt werden.

- ▶ Bei tieferer Anschlussleistung muss die Einstellung **Netzanschluss reduziert** entsprechend angepasst werden.

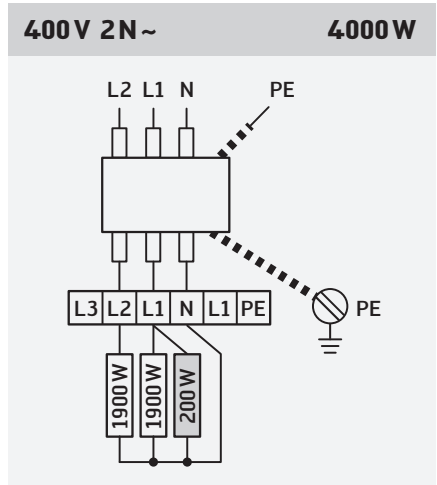
Privathaushalt (Typ WA14 EFH)

Netzleitung

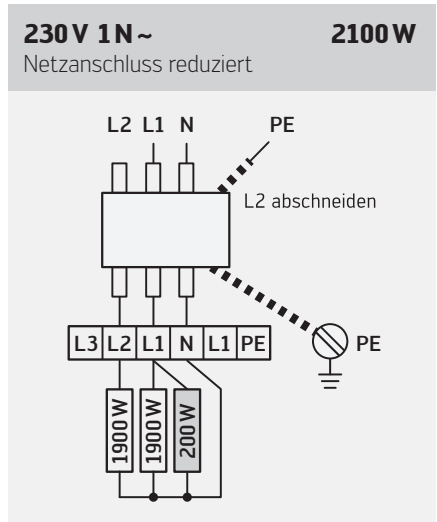
Das Gerät wird mit einer 4-adrigen Netzleitung ausgeliefert, zum Anschluss an Zweiphasen-Wechselstrom mit Nullleiter (400V 2N~, Anschlusswert 4000W, Sicherung 10AT).

Sicherungen und Schalter werden nicht mitgeliefert.

8 kg-Waschmaschine



Heizung	3800 W
Motor	200 W
Sicherung	10 AT



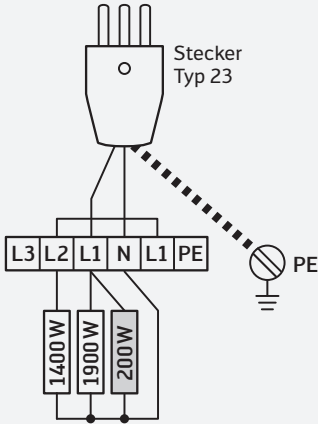
Heizung	1900 W
Motor	200 W
Sicherung	10 AT

Geräteausführung «s»

Das Gerät wird mit einem 3-adrigen Netzkabel mit Netzstecker Typ 23 ausgeliefert (230V 1N ~, Anschlusswert 3500 W, Sicherung 16 AT).

230 V 1N~

3500 W



Heizung	3300 W
Motor	200 W
Sicherung	16 AT

Geräteausführung «speedLine»

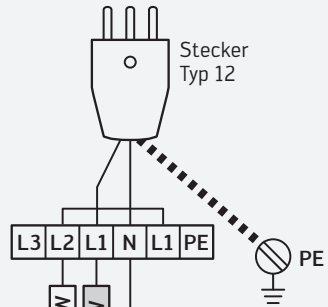
Das Gerät wird mit einer 165 cm langen Netzleitung mit Stecker T12 ausgeliefert, zum Anschluss an Einphasen-Wechselstrom mit Nullleiter (230V 1N ~, Anschlusswert 2300 W, Sicherung 10 AT)

Sicherungen und Schalter werden nicht mitgeliefert.

230 V 1N~

2300 W

Netzanschluss reduziert



Heizung	2100 W
Motor	200 W
Sicherung	10 AT

Mehrfamilienhaus (Typ WA14 MFH)

Netzleitung

9 kg-Waschmaschine

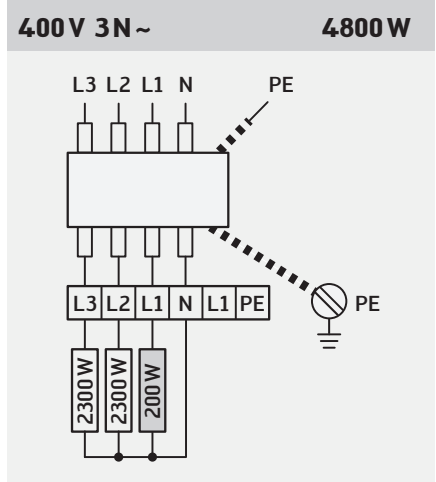
Das Gerät wird mit einer 5-adrigen Netzleitung ausgeliefert, zum Anschluss an Dreiphasen-Wechselstrom mit Nullleiter. (400V 3N ~, Anschlusswert 4800W, Sicherung 10AT)

8 kg-Waschmaschine

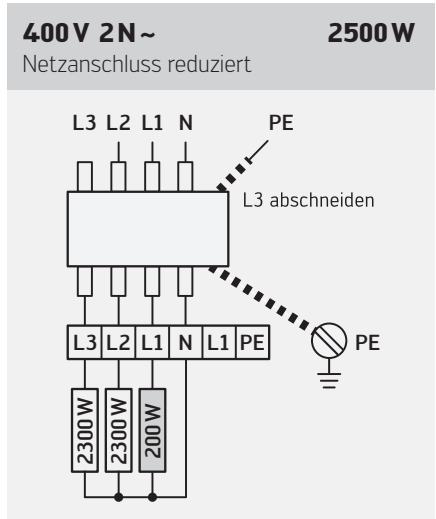
Das Gerät wird mit einer 4-adrigen Netzleitung ausgeliefert, zum Anschluss an Zweiphasen-Wechselstrom mit Nullleiter. (400V 2N ~, Anschlusswert 4400W, Sicherung 10AT)

Sicherungen und Schalter werden nicht mitgeliefert.

9 kg-Waschmaschine

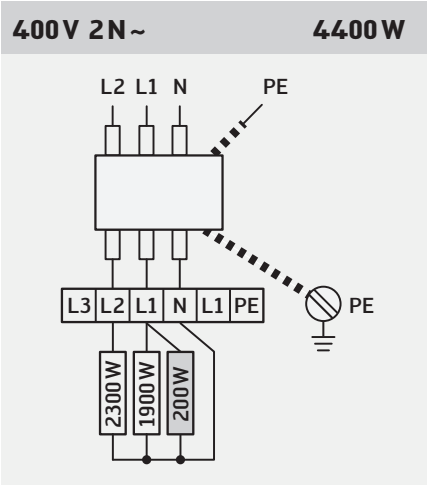


Heizung	4600W
Motor	200W
Sicherung	10AT

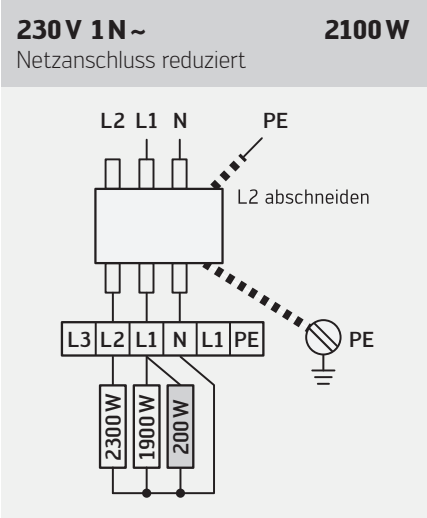


Heizung	2300W
Motor	200W
Sicherung	10AT

8 kg-Waschmaschine



Heizung	4200W
Motor	200W
Sicherung	10AT



Heizung	1900W
Motor	200W
Sicherung	10AT

L1 braun	N blau
L2 schwarz	PE gelb-grün

Symboles



Lisez les instructions.



Les avertissements de sécurité sont précédés d'un triangle de signalisation. Il est indiqué comment éviter le danger.

Les avertissements caractérisent la gravité du danger qui survient si celui-ci n'est pas évité.



Avertissement

indique que de graves dommages corporels, voir même un danger de mort peuvent survenir.



Attention

indique que des dommages aux biens peuvent survenir.

Sécurité et mesures de protection

Respectez les conseils de sécurité, consignes et remarques générales lors de l'installation et du raccordement de l'appareil ainsi que les éventuelles prescriptions spécifiques de vos sociétés de distribution des eaux et de l'électricité.

- ▶ Faites installer l'appareil par un personnel spécialisé formé et conformément à la notice d'installation.
- ▶ Vérifiez la machine du point de vue des avaries de transport. Ne branchez pas un appareil visiblement endommagé.

Avertissement

Risque de blessure !

Le lave-linge a un poids élevé.

- ▶ Lors du transport et de l'installation de l'appareil (déchargement, déplacement etc.), veillez à ce qu'il ne tombe pas et ne bascule pas.

Si vous soulevez l'appareil par les pièces en saillie (par ex. porte de remplissage, panneau supérieur), elles peuvent se rompre et provoquer des blessures.

- ▶ Ne soulevez pas l'appareil par les pièces en saillie.

En cas de pose non conforme des tuyaux et câbles d'alimentation, il existe un risque de trébuchement et de blessure..

- ▶ Posez les flexibles et câbles de manière à ce que personne ne puisse trébucher.

S'ils jouent avec les emballages / les films et les pièces d'emballage, les enfants peuvent s'enrouler dedans ou se les passer sur la tête et étouffer.

- ▶ Gardez le matériel d'emballage éloigné des enfants.

Avertissement

Risque de choc électrique !

En cas d'utilisation de la machine en extérieur, il existe un risque de court-circuit et d'incendie.

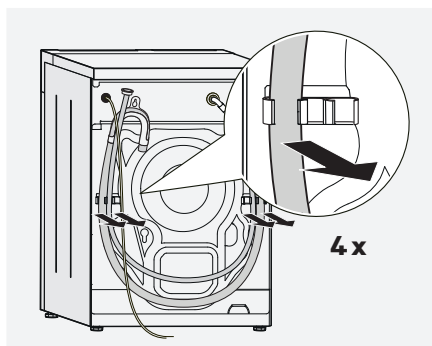
- ▶ L'appareil ne doit pas être installé à l'extérieur (p.ex. balcon).
- ▶ Lors de l'utilisation du lave-linge à une hauteur supérieure à 2000 m au-dessus du niveau de la mer, la limite de température doit impérativement être activée pour éviter une ébullition (voir instructions de service ou contactez le service clientèle ou le commerçant).
- ▶ La température d'exploitation de l'appareil est de 5 à 35 °C.

Retrait des sécurités de transport

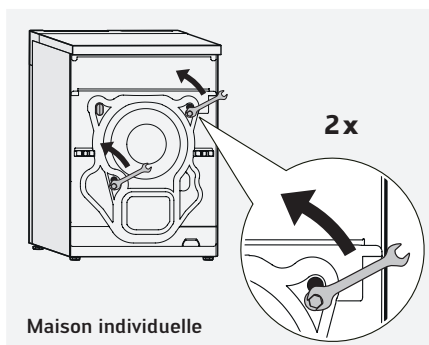
Attention

La machine est sécurisée par des sécurités de transport à l'arrière.

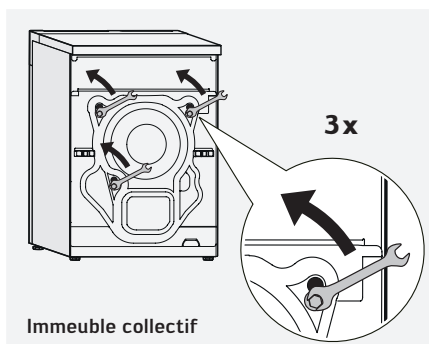
- ▶ Avant la première mise en service de l'appareil, il faut impérativement enlever les sécurités de transport..
- ▶ Conservez les sécurités de transport.
- ▶ Remettez en place les fusibles provisoirement en cas de transport ultérieur pour éviter toute avarie de transport.



- ▶ Retirer tuyaux et câbles de leurs supports.

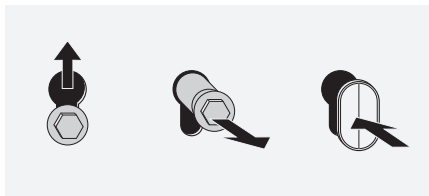


Maison individuelle



Immeuble collectif

- ▶ Desserrez les vis six pans au moyen d'une clé polygonale (ouverture 13) jusqu'à ce qu'elles bougent librement.



- ▶ Ôtez les vis avec leurs douilles.
- ▶ Refermez les ouvertures au moyen des caches fournis avec l'appareil.

Avertissement

Danger de blessures en cas de glissement!

Installer l'appareil

Chaque appareil subit à l'usine, avant sa livraison, des essais consciencieux menés dans des conditions concrètes de fonctionnement. C'est à ces essais qu'il y a lieu d'attribuer l'humidité et les restes d'eau que vous découvrirez peut-être dans l'appareil ou dans le tuyau d'évacuation.

Emplacement d'installation

Afin de garantir la stabilité de l'appareil pendant l'essorage, sa surface d'installation devra être fixe, plane et sec. Les revêtements de sol souples tels que moquettes ou matériaux à dos en produit alvéolaire ne conviennent pas à cet effet.

Installation sur plancher en poutres de bois

- ▶ Installez l'appareil sur un panneau de bois résistant à l'eau, de 40 mm au moins d'épaisseur et fixé par vissage au sol.
- ▶ Placez l'appareil, si possible, dans un angle de la pièce. Fixez-le à ses pieds au moyen d'un jeu de pièces approprié (ceci s'applique en particulier aux colonnes de lavage et séchage).

Installation sur socle

Attention

Lors de l'essorage, le lave-linge peut se déplacer et basculer du socle ou chuter.

- ▶ Fixez-le à ses pieds au moyen d'un set de fixation, afin d'éviter qu'il ne glisse hors de sa position pendant l'essorage (ceci s'applique en particulier aux colonnes de lavage et séchage).

Installation sur une surface lisse

Si le lave-linge est installé sur un sol lisse (par ex. dalles en céramique, pierres naturelles polies, béton fin), les pieds de l'appareil doivent être fixés avec un set de fixation (set de fixation à coller) pour éviter que celui-ci ne glisse lorsqu'il essore.

Sets de fixation

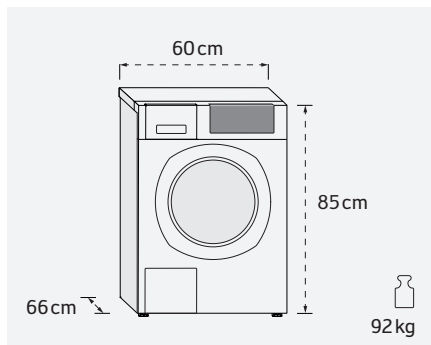
Vous pourrez vous procurer des sets de fixation, à percer ou à coller, auprès de votre revendeur spécialisé ou de notre service clientèle.

- ▶ Set de fixation à percer (Acier)
Numéro de commande 520 510
- ▶ Set de fixation à coller (Plastique)
Numéro de commande 51 215

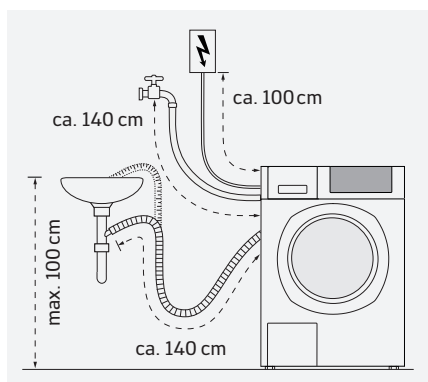
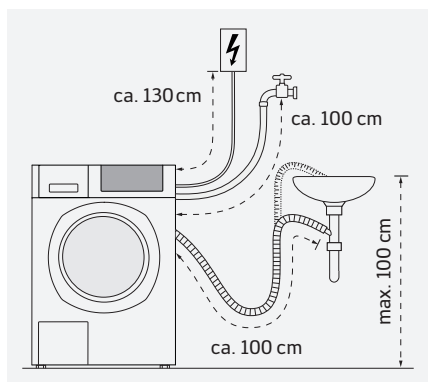
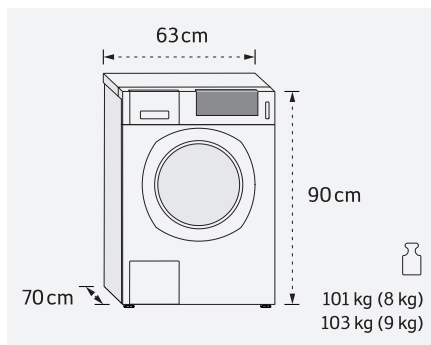
Observer les dimensions de l'appareil

La distance minimale entre l'appareil et le mur ou un éventuel appareil adjacent est de 1 cm.

Maison individuelle



Immeuble collectif



Alignement de l'appareil

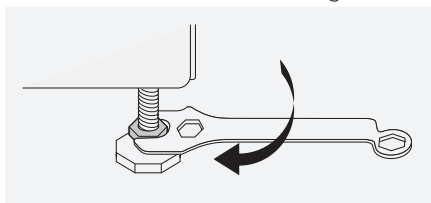
- Alignez l'appareil de tous les côtés à l'aide d'un niveau à bulle d'air.

Remarque

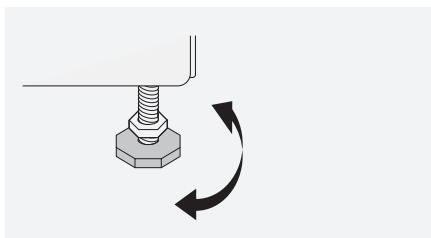
L'appareil doit être installé perpendiculairement avec les quatre pieds tous bien posés sur le sol. Il ne doit pas vasciller. Sinon, l'appareil peut se déplacer pendant son fonctionnement ou causer des dommages.



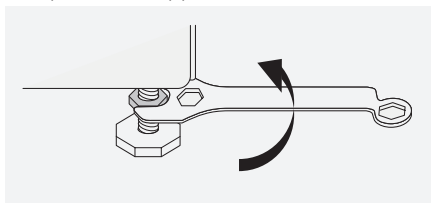
- ▶ Vérifiez l'orientation du lave-linge.



- ▶ Desserrez les contre-écrous à l'aide d'une clé.



- ▶ En cas de besoin, modifiez la hauteur des pieds de l'appareil en les tournant.



- ▶ Vissez fermement le contre-écrou de tous les pieds de l'appareil contre le boîtier. Pour cela, maintenez fermement les pieds pendant que vous réglez la hauteur.

Colonne de lavage et séchage

Afin de gagner de la place, vous pouvez installer votre sèche-linge sur le lave-linge (colonne de lavage et séchage). Le sèche-linge doit être fixé sur le lave-linge au moyen d'une garniture de montage en colonne.

Vous pourrez vous procurer la garniture de montage en colonne auprès de votre revendeur spécialisé ou de notre service clientèle. L'installation ne doit être effectuée que par un technicien spécialisé.

Maison individuelle

- ▶ Garniture de montage en colonne, blanche
Numéro de commande 51027
- ▶ Garniture de montage en colonne, grise
Numéro de commande 51028

Immeuble collectif

- ▶ Garniture de montage en colonne, blanche
Numéro de commande 51044



Avertissement

- Risque de basculement !
- ▶ Ne poser en aucun cas un lave-linge sur un sèche-linge.

Alimentation en eau

Pour le raccordement à l'eau, il faut une conduite d'eau froide fournissant au moins 0,1MPa (1 bar) de pression d'eau. A robinet ouvert, il doit en sortir plus de 8 litres par minute.

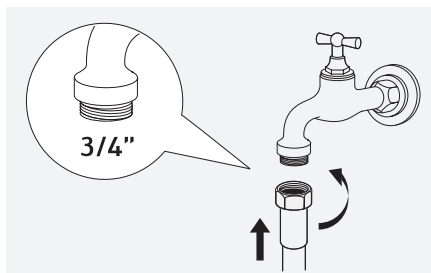
- ▶ Si la pression d'eau dépasse 1MPa (10 bar), il faudra monter en amont un contrôleur de pression.

Attention

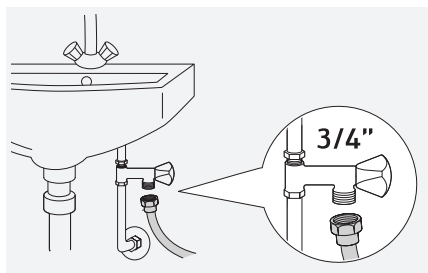
- ▶ Ne raccordez pas l'appareil à la robinetterie mélangeuse d'un chauffe-eau sans pression.

Raccordez l'appareil avec des tuyaux neufs. Ne pas réutiliser les vieux sets de tuyaux.

- ▶ Ne pas plier les tuyaux et ne pas les tirer en longueur.



- ▶ Raccordez le tuyau d'alimentation au robinet d'eau.
- ▶ Ne retirez pas les tamis dans les raccords de tuyaux sauf pour le nettoyage.



- ▶ Ouvrez prudemment le robinet d'eau pour vérifier que les raccords sont étanches.

Attention

Les points de raccordement subissent toute la pression de l'eau.

- ▶ Refermez le robinet d'eau après le lavage, pour éviter les dégâts des eaux.

Option Eau adoucie / Eau de pluie

Remarque

Pour que l'eau de la pluie puisse être utilisée, elle doit être filtrée, respectivement être hygiéniquement propre pour éviter la prolifération des germes.

- ▶ Une installation d'utilisation des eaux pluviales est requise pour l'utilisation de la machine à laver avec de l'eau de pluie.

Les machines avec option «Eau adoucie / Eau de pluie» possèdent à l'arrière deux raccords d'eau, l'un pour l'eau adoucie / eau de pluie, l'autre pour l'eau dure (froide).

La soupape d'alimentation d'eau adoucie / eau de pluie est marquée à son entrée par un trait vert, la soupape neutre est quant à elle destinée à l'eau dure.

- ▶ Rattachez le tuyau d'eau adoucie / eau de pluie et d'eau dure au robinet correspondant.

Option «Eau chaude»

Les machines avec option «Eau chaude» possèdent à l'arrière deux raccords d'eau: l'un pour l'eau chaude, l'autre pour l'eau froide.

La soupape d'alimentation d'eau chaude est marquée à son entrée par un trait rouge, la soupape neutre est quant à elle destinée à l'eau dure.

- ▶ Rattachez le tuyau d'eau chaude et d'eau froide au robinet correspondant.



Attention

La température de l'eau chaude ne doit pas dépasser 70 °C au maximum.

- ▶ Réduisez les températures plus élevées de l'eau au moyen d'un mélangeur monté en amont.
-

Aquastop / Aquasafe



- ▶ Si l'appareil est équipé d'un Aquastop / Aquasafe, reliez la vanne de celui-ci au robinet de l'eau comme indiqué dans le schéma.
- ▶ Ouvrez prudemment le robinet pour vérifier l'étanchéité des points de raccordement.



Avertissement

Risque de choc électrique !

- ▶ Ne plongez jamais la vanne Aquastop dans l'eau.
-

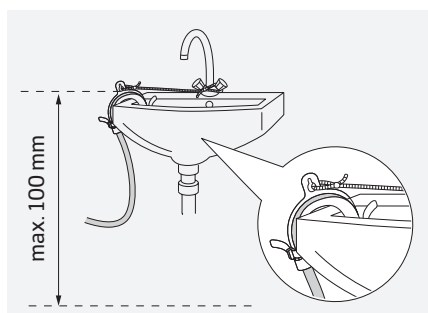
Évacuation de l'eau

Attention

Risque de dégâts des eaux!
Un tuyau d'écoulement mal sécurisé peut glisser du lavabo ou du point de raccordement pendant le pompage et causer un dégât des eaux.

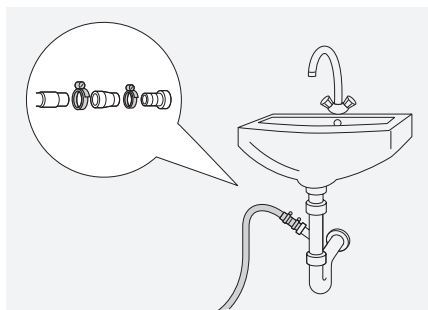
- ▶ Ne pas plier les tuyaux et ne pas les tirer en longueur.

Écoulement dans un lavabo



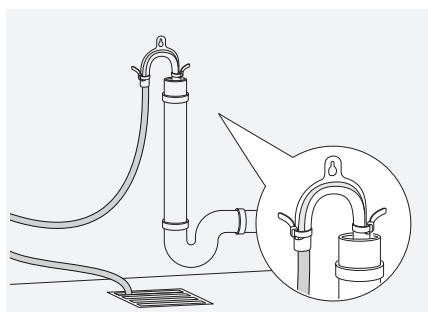
- ▶ Empêchez le tuyau de glisser.
- ▶ Vérifiez que l'eau s'écoule suffisamment rapidement.
- ▶ Vérifiez que le bouchon ne ferme pas l'écoulement.

Écoulement dans un siphon (siphon sous crépis ou siphon de lavabo)



- ▶ Sécurisez le point de raccordement avec un collier (disponible dans les magasins spécialisés).

Écoulement de l'eau dans un tuyau droit ou un écoulement au sol



- ▶ Fixez le tuyau des deux côtés avec un serre-câble.

Raccordement électrique

Remarque

Le branchement de l'appareil au réseau doit être effectué par un technicien spécialisé.

Lors de la première mise en service de la machine, les paramètres **Date** et **Heure** doivent être contrôlés et rectifiés si nécessaire (voir **Réglages / Menu Réglages** dans le mode d'emploi).

Etablir le raccordement électrique selon les règles ou les dispositions de l'autorité ou des centrales d'électricité locales. Dans les locaux où un disjoncteur de protection à courant de fuite est prescrit ou recommandé pour accroître la sécurité, le courant de déclenchement doit être de 30 mA.

- ▶ Utilisez un disjoncteur à courant de défaut portant le symbole .

L'appareil est prêt pour raccordement fixe interruptible sur tous les pôles par interrupteur principal à écart de contact de 3 mm au minimum.



Avertissement

Risque de choc électrique et d'incendie! N'utiliser ni rallonges, ni blocs multiprises ni programmeurs horaires mobiles intercalés sur la prise secteur.

L'appareil ne doit pas être branché par l'intermédiaire d'un dispositif de commutation externe, allumant et éteignant régulièrement l'appareil (p. ex. minuterie).

Charge de connexion plus basse

L'appareil peut être commuté à des charges de connexion plus basses (voir schéma électrique).

Vous trouverez d'autres informations sur les possibilités de commutation sur l'autocollant du câble secteur de l'appareil.

Remarque

Cette transformation doit être effectuée par un technicien spécialisé.

- ▶ En cas de puissance de raccordement plus faible, le réglage (**Réseau électrique réduit**) doit être modifié.

Maison individuelle (Type WA14 EFH)

Ligne de réseau

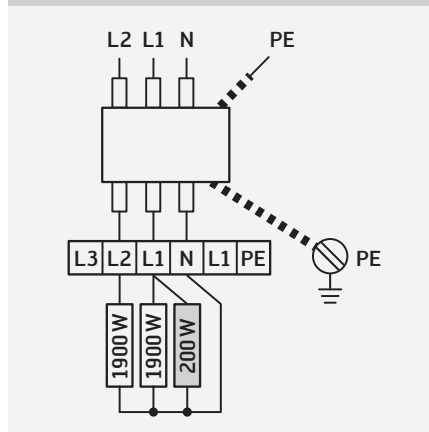
L'appareil est livré avec une ligne de réseau à 4 brins pour branchement sur de l'alternatif biphasé avec neutre (400V 2N~, puissance connectée 4000W, fusible 10AT).

Les fusibles et les interrupteurs ne sont pas compris dans la livraison.

Lave-linge de 8 kg

400V 2N~

4000W

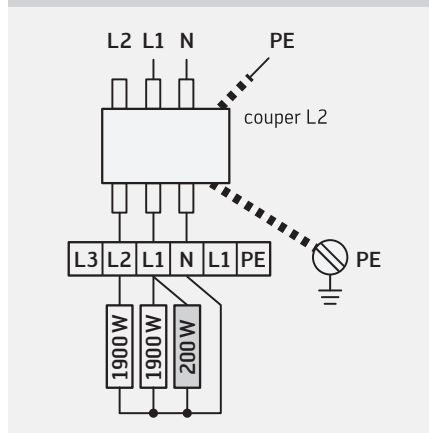


Chauffage		3800 W
Moteur		200 W
Fusible		10AT

230V 1N~

2100W

Réseau électrique réduit

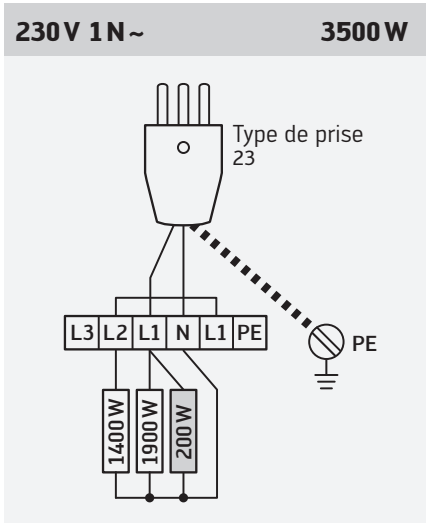


Chauffage		1900 W
Moteur		200 W
Fusible		10AT

Version de machine «s»

L'appareil est livré avec une ligne de réseau à 3 brins équipé d'une prise type 23 (230V 1N~, puissance connectée 3500 W, fusible 16 AT).

Les fusibles et les interrupteurs ne sont pas compris dans la livraison.

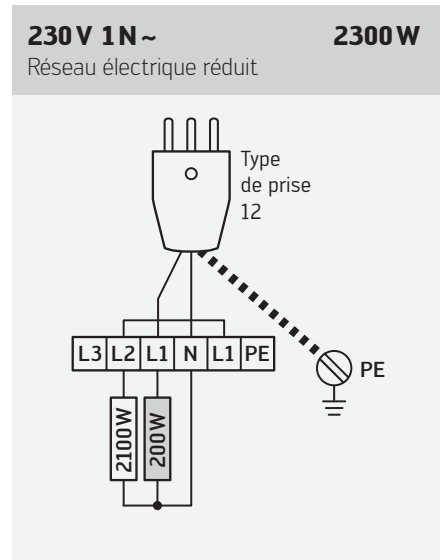


Chauffage	3300 W
Moteur 	200 W
Fusible	16 AT

Version de machine «speedLine»

L'appareil est livré avec une ligne de réseau (longueur: 165 cm) équipé d'une prise type T12 pour le raccordement au courant alternatif monophasé avec neutre (230V 1N~, puissance connectée 2300 W, fusible 10 AT).

Les fusibles et les interrupteurs ne sont pas compris dans la livraison.



Chauffage	2100 W
Moteur 	200 W
Fusible	10 AT

Immeuble collectif (Type WA14MFH)

Ligne de réseau

Lave-linge de 9 kg

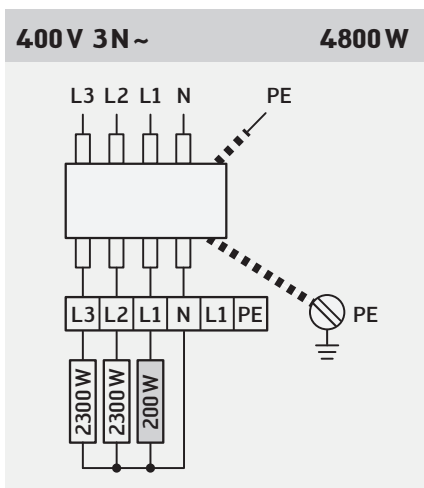
L'appareil est livré avec une ligne de réseau à 5 brins pour branchement sur de l'alternatif biphasé avec neutre (400V 3N~, puissance connectée 4800W, fusible 10AT).

Lave-linge de 8 kg

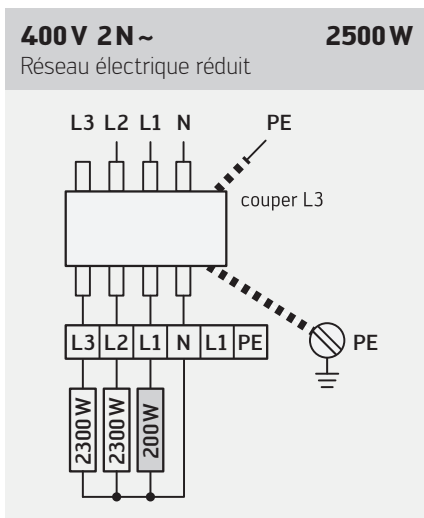
L'appareil est livré avec une ligne de réseau à 4 brins pour branchement sur de l'alternatif biphasé avec neutre (400V 2N~, puissance connectée 4400W, fusible 10AT).

Les fusibles et les interrupteurs ne sont pas compris dans la livraison.

Lave-linge de 9 kg



Chauffage		4600W
Moteur		200W
Fusible		10AT

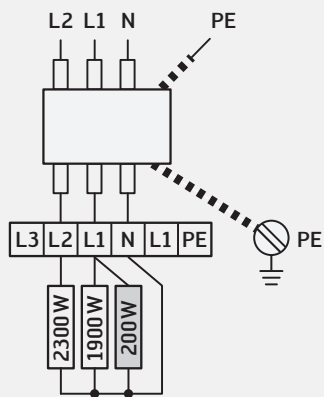


Chauffage		2300W
Moteur		200W
Fusible		10AT

Lave-linge de 8 kg

400V 2N~

4400 W

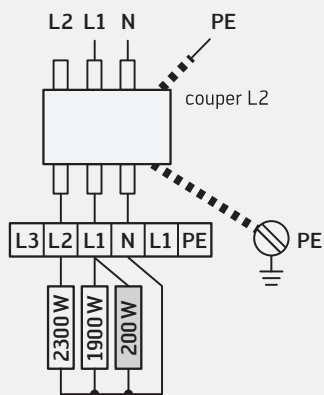


Chauffage	4200 W
Moteur 	200 W
Fusible	10 AT

230V 1N~

2100 W

Réseau électrique réduit



Chauffage	1900 W
Moteur 	200 W
Fusible	10 AT

L1 brun
L2 noir

N bleu
PE jaune-vert

Simboli



Leggere le istruzioni.



Le avvertenze sono contrassegnate da un triangolo di avvertimento. Indicano come evitare il pericolo imminente.

Le parole di segnalazione indicano la gravità del pericolo che può verificarsi se non viene evitato questo pericolo.



Avvertenza

significa che possono verificarsi danni a persone e lesioni mortali.



Attenzione

significa che possono verificarsi danni materiali.

Sicurezza e misure preventive

Per l'installazione ed il collegamento dell'apparecchio si prega di osservare le seguenti informazioni di sicurezza, le avvertenze, le istruzioni di carattere generale e le eventuali direttive delle aziende elettriche e dei servizi idrici competenti.

- ▶ Lasciare installare l'apparecchio a personale esperto e qualificato, nel rispetto delle istruzioni per l'installazione.
- ▶ Verificare che la macchina non sia stata danneggiata durante il trasporto. Non collegare un apparecchio che presenti danni evidenti.

Avvertenza

Pericolo di ferimento!

L'apparecchio è particolarmente pesante.

- ▶ Durante il trasporto e l'installazione (scarico, spostamento ecc.) assicurarsi che l'apparecchio non cada o si ribalti.

Afferrando l'apparecchio dai suoi componenti (ad es. lo sportello di carico, copperchio) per sollevarlo, si rischia di danneggiare gli stessi e di ferirsi.

- ▶ Non sollevare l'apparecchio facendo presa sulle parti sporgenti!

Accertarsi che i tubi flessibili e i cavi di alimentazione siano installati correttamente per evitare rischi di inciampo e di ferimento.

- ▶ Posare i tubi flessibili ed i cavi in modo tale che non intralcino il passaggio e non provochino inciampamenti.

Giocando, i bambini possono restare avvolti negli imballaggi e nei rispettivi componenti, o in pellicole, ovvero mettersi in testa e restare soffocati.

- ▶ Tenere il materiale d'imballaggio fuori dalla portata dei bambini.

Avvertenza

Pericolo di folgorazione!

L'uso della lavatrice in spazi esterni può provocare cortocircuiti e/o incendi.

- ▶ L'apparecchio non deve essere posizionato in spazi aperti (es. sul balcone).
- ▶ Se si utilizza la lavatrice a un'altitudine superiore a 2000 metri sul livello del mare, è necessario attivare assolutamente la limitazione di temperatura per evitare un'ebollizione (vedi le istruzioni per la manutenzione oppure contattare il servizio clienti o il proprio rivenditore).

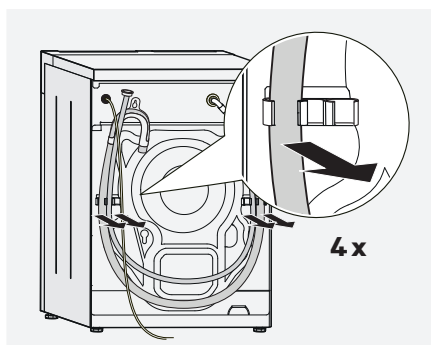
- ▶ La temperatura di esercizio dell'apparecchio è di 5 a 35 °C.

Rimuovere il dispositivo di sicurezza per il trasporto

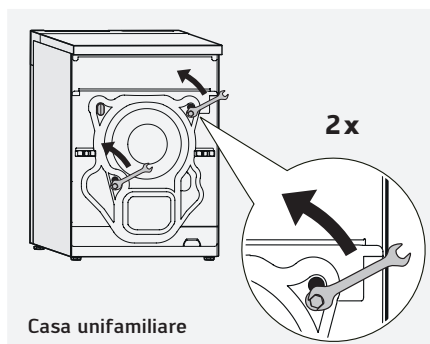
Attenzione

La macchina è bloccata con dispositivi di sicurezza per il trasporto, posizionati sul retro.

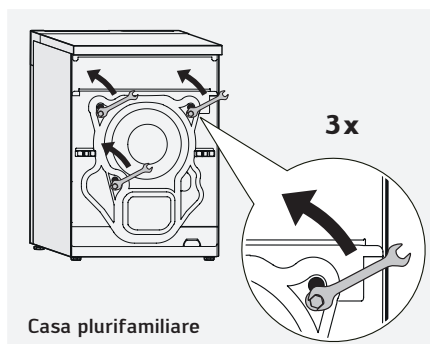
- ▶ Prima di mettere in funzione l'apparecchio per la prima volta, deve essere necessariamente rimosso il dispositivo di sicurezza per il trasporto.
- ▶ Conservare il dispositivo di sicurezza.
- ▶ Rimontare temporaneamente i dispositivi di sicurezza nei trasporti successivi per evitare di danneggiarla.



- ▶ Rimuovere i tubi flessibili ed i cavi dai supporti.

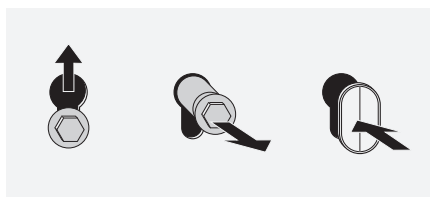


Casa unifamiliare



Casa plurifamiliare

- ▶ Allentare le viti a testa esagonale con una chiave del fissa (13mm) fino a che queste possono essere mosse liberamente.



- ▶ Rimuovere le viti a con i manicotti.
- ▶ Chiudere le aperture con le apposite coperture.

Avvertenza

Se vi scivola la presa c'è pericolo di ferimento!

Installazione dell'apparecchio

Ogni apparecchio, prima della consegna, viene collaudato in condizioni di esercizio. Gli eventuali residui di umidità o di acqua, che potreste riscontrare all'interno della lavatrice o nel tubo di scarico, derivano solo dal nostro collaudo.

Superficie di installazione

Per garantire la stabilità della lavatrice durante la fase di centrifugazione, la superficie su cui poggia l'apparecchio deve essere solida, piana e asciutta. Pavimenti morbidi, quali ad es. moquettes o rivestimenti con struttura in gomma-piuma non sono idonei come superfici per l'installazione.

Installazione su parquet

- ▶ In caso di parquet, far poggiare la lavatrice su un piano in legno resistente all'acqua, alto almeno 40 mm ed ancorato al pavimento.
- ▶ Se possibile, l'installazione dovrebbe avvenire in un angolo del locale. Bloccare i piedini della lavatrice con un set di fissaggio (soprattutto in caso di «Colonna lava-asciuga»).

Installazione su una pedana



Avvertenza

Durante la centrifuga la lavatrice può spostarsi e ribaltarsi o cadere dalla pedana.

- ▶ Bloccare i piedini della lavatrice con il set di fissaggio in modo che l'apparecchio non si sposti durante la fase di centrifugazione (soprattutto in caso di «Colonna lava-asciuga»).

Installazione su una superficie liscia

Se la lavatrice è installata su una superficie liscia (ad es. piastrelle in ceramica, pietra naturale levigata, calcestruzzo a grana fine), bloccare i piedini con un set di fissaggio (set di fissaggio per incollatura) in modo da evitare che l'apparecchio si sposti durante la centrifuga.

Sets di fissaggio

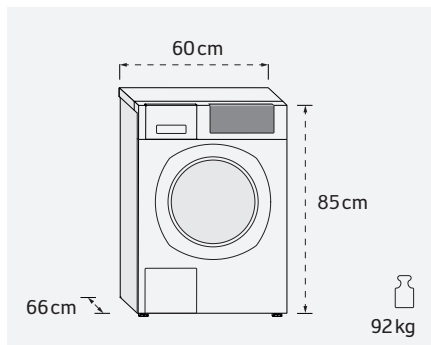
Il Servizio Assistenza o il vostro rivenditore autorizzato vi potranno fornire un set di fissaggio per foratura o per incollatura.

- ▶ Set di fissaggio per foratura (acciaio)
Codice-articolo 520 510
- ▶ Set di fissaggio per incollatura (plastica)
Codice-articolo 51 215

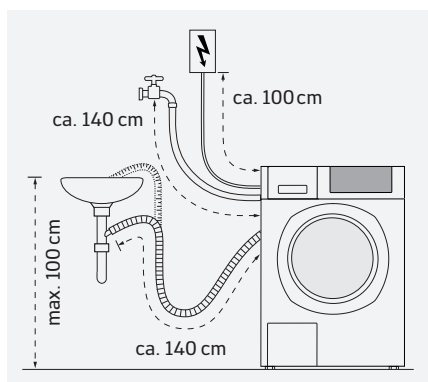
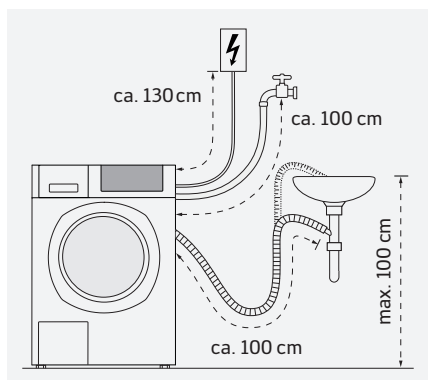
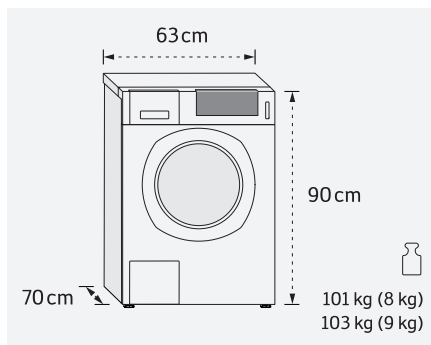
Attenersi alle misure dell'apparecchio

La distanza minima obbligatoria tra l'apparecchio e la parete, oppure da un altro apparecchio, deve essere di 1 cm.

Casa unifamiliare



Casa plurifamiliare

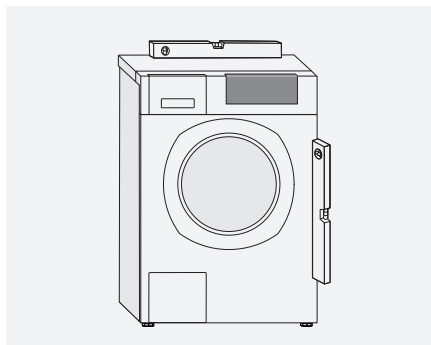


Livellamento dell'apparecchio

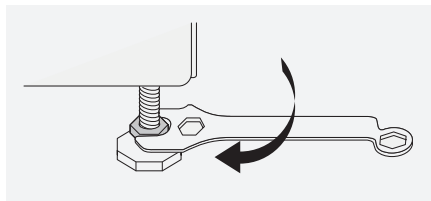
- Allineare la lavatrice su tutti i quattro lati, con l'ausilio di una livella a bolla d'aria.

Avviso

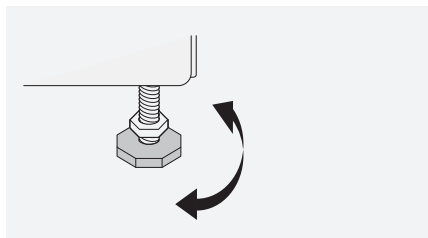
La lavatrice deve essere perfettamente perpendicolare al pavimento e deve poggiare solidamente con tutti i suoi quattro piedi, senza traballare. Altrimenti l'apparecchio potrebbe spostarsi durante il suo funzionamento e provocare dei danni.



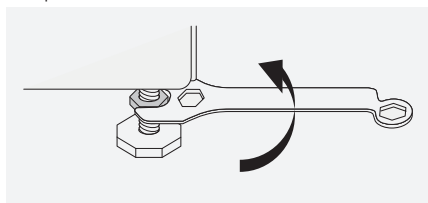
- ▶ Controllare il livellamento della lavatrice.



- ▶ Allentare i controdadi con una chiave per dadi.



- ▶ In caso di necessità, modificare l'altezza dei piedini ruotandoli.



- ▶ Stringere i controdadi di tutti i piedini contro il corpo dell'apparecchio. A tal fine, tenere fermi i piedini per evitare di modificare l'altezza.

Colonna lava-asciuga

Per risparmiare spazio, è possibile installare l'asciugatrice sopra ad una lavatrice (colonna lava-asciuga).

Se si opta per questa soluzione, l'asciugatrice deve essere fissata sulla lavatrice con un set di montaggio in colonna.

Potete trovare questi pezzi presso il vostro rivenditore o il Servizio Assistenza. L'installazione deve essere effettuato solamente da un tecnico specializzato.

Casa unifamiliare

- ▶ Set di montaggio in colonna, bianco
Codice-articolo 51027

- ▶ Set di montaggio in colonna, grigio
Codice-articolo 51028

Casa plurifamiliare

- ▶ Set di montaggio in colonna, bianco
Codice-articolo 51044



Avvertenza

Pericolo di ribaltamento!

In nessun caso deve essere posta una lavatrice sopra un'asciugatrice.

Alimentazione dell'acqua

Per l'allacciamento al rubinetto dell'acqua una condotta di acqua fredda con una pressione di almeno 0,1 MPa (1 bar) è sufficiente. A rubinetto aperto devono scorrere più di 8 litri di acqua al minuto.

- ▶ Se la pressione dell'acqua fosse superiore a 1 MPa (10 bar), installare una valvola riduttrice di pressione.

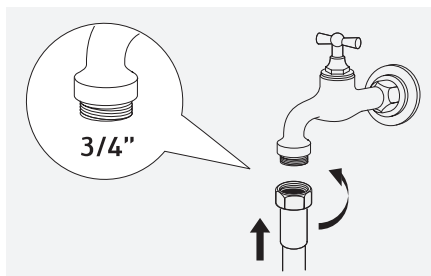


Attenzione

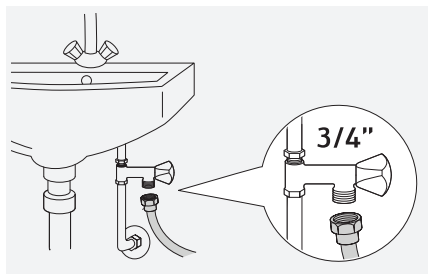
Non collegare l'apparecchio alla batteria di miscelazione di un riscaldatore d'acqua senza pressione

Collegare l'apparecchio con tubi di entrata nuovi. Non riutilizzare set di tubi vecchi.

- ▶ Non piegare i tubi flessibili e non tirarli in senso longitudinale.



- ▶ Collegare il tubo di entrata al rubinetto dell'acqua.
- ▶ Non rimuovere i filtri presenti nei raccordi dei tubi flessibili, se non per lavarli.



- ▶ Aprire il rubinetto dell'acqua con cautela per verificare la tenuta dei raccordi.



Attenzione

I punti di allacciamento sono sottoposti alla pressione massima dell'acqua.

- ▶ Per evitare danni d'acqua, chiudere il rubinetto dopo aver utilizzato la lavatrice.

Opzione Acqua dolce/Acqua piovana

Avviso

Per utilizzare acqua piovana, essa deve essere filtrata, cioè essere igienicamente pulita, per evitare una proliferazione di germi.

- ▶ Per l'utilizzo della lavatrice con acqua piovana si presuppone la presenza un impianto di recupero dell'acqua piovana.

Gli apparecchi con l'opzione «Acqua dolce / Acqua piovana» hanno nella parete posteriore due allacciamenti dell'acqua per il collegamento all'acqua dolce / acqua piovana e, in particolare, all'acqua dura (fredda).

La valvola per l'afflusso d'acqua dolce / acqua piovana è contrassegnata con una linea verde sull'apertura della valvola, la valvola neutrale è indicata per l'acqua dura.

- ▶ Collegi il tubo dell'acqua dolce / acqua piovana e dell'acqua dura al rubinetto corrispondente.

Opzione «Acqua calda»

Gli apparecchi con l'opzione «Acqua calda» hanno nella parete posteriore due allacciamenti dell'acqua per il collegamento all'acqua calda e, in particolare, all'acqua fredda.

La valvola per l'afflusso d'acqua calda è contrassegnata con una linea rossa sull'apertura della valvola, la valvola neutrale è indicata per l'acqua fredda.

- ▶ Collegi il tubo dell'acqua calda e dell'acqua fredda al rubinetto corrispondente.

! Attenzione

La massima temperatura dell'acqua calda consentita è di 70 °C.

- ▶ In caso di temperature dell'acqua più alte, ridurle attraverso un miscelatore preinserito alla temperatura massima di 70 °C.

Aquastop / Aquasafe



- ▶ Negli apparecchi con dispositivo Aquastop / Aquasafe, collegare la valvola di sicurezza al rubinetto dell'acqua, seguendo la figura.
- ▶ Aprire il rubinetto dell'acqua con cautela per verificare la tenuta dei punti di allacciamento.

! Avvertenza

Pericolo di scosse elettriche!

- ▶ Non immergere la valvola di sicurezza Aquastop nell'acqua.
-

Scarico dell'acqua

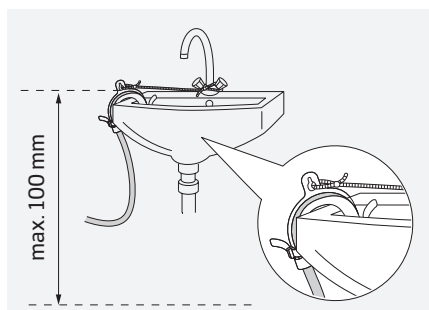
Attenzione

Pericolo d'allagamento!

Se non fissato saldamente, durante il pompaggio dell'acqua di scarico il tubo di scarico può fuoriuscire dal lavandino o dall'attacco, con conseguenti danni provocati dall'acqua. .

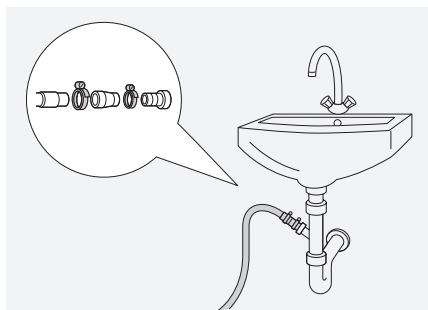
- ▶ Non piegare il tubo flessibile e non tirarlo in senso longitudinale.

Scarico dell'acqua nel lavandino



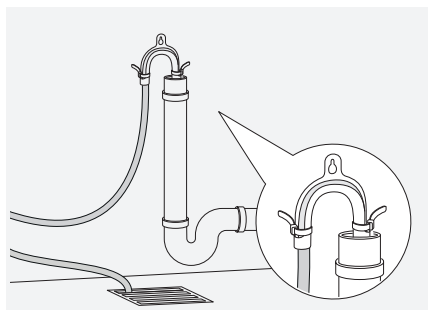
- ▶ Fissare il tubo di scarico per evitare che fuoriesca.
- ▶ Verificare che l'acqua defluisca a una velocità adeguata.
- ▶ Controllare che il tappo non ostruisca lo scarico

Scarico dell'acqua nel sifone (sifone nascosto o a vista)



- ▶ Assicurare i punti di allacciamento con fascette stringitubi (disponibili nei negozi specializzati).

Scarico dell'acqua in un tubo verticale o in uno scarico a pavimento.



- ▶ Fissare il tubo flessibile su entrambi i lati con una fascetta stringicavi.

Collegamento elettrico

Avviso

L'allacciamento elettrico deve essere effettuato solamente da un tecnico specializzato.

Alla prima messa in servizio della macchina è necessario verificare le impostazioni **Data** e **Ora** ed eventualmente impostarle correttamente (vedi **Impostazioni/Menù Impostazioni** nelle istruzioni d'uso).

Collegare l'allacciamento elettrico, nel rispetto delle norme e delle direttive imposte dalle autorità e dalle centrali di fornitura elettrica presenti a livello locale.

Negli ambienti dove viene raccomandato o prescritto l'uso di interruttori di sicurezza, la corrente prescritta è di 30 mA.

- ▶ Utilizzare un interruttore di sicurezza con il simbolo .

È consentito effettuare un collegamento fisso omnipolare disinseribile attraverso l'interruttore principale con distanza tra i contatti di almeno 3 mm o attraverso la presa di corrente a spina.



Avvertenza

Rischio di scosse elettriche e incendio!

Non si devono utilizzare cavi di prolunga, attacchi multipli o temporizzatori mobili a innesto.

L'asciugatrice non va assolutamente collegato tramite un dispositivo di commutazione esterno, per l'avvio e lo spegnimento regolare dell'apparecchio (p. es. un temporizzatore).

Potenze d'allacciamento inferiori

Possibile commutazione dell'apparecchio su potenze d'allacciamento inferiori (vedi schema più in basso).

Troverete maggiori informazioni sulle possibilità di commutazione sull'adesivo sul cavo di alimentazione dell'apparecchio.

Avviso

La commutazione deve essere eseguita da personale specializzato.

- ▶ Nel caso in cui la potenza allacciata dovesse essere inferiore, occorrerà modificare di conseguenza l'impostazione (**Allacciamento rete ridotto**).

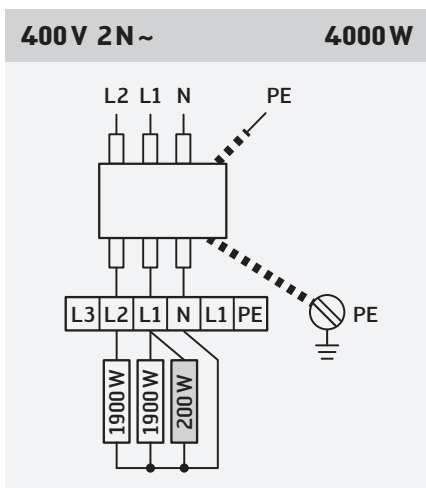
Casa unifamiliare (Tipo WA14 EFH)

Collegamento

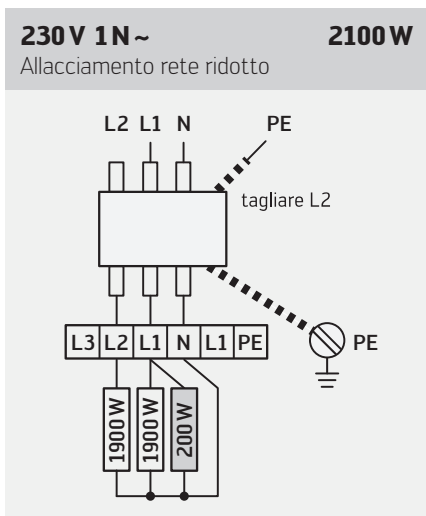
L'apparecchio viene fornito con un collegamento a 4 fasi con neutro a tensione alternata (400 V 2N~, assorbimento 4000 W, valvola di sicurezza da 10AT).

Le valvole di sicurezza e gli interruttori non fanno parte della fornitura.

Lavatrice da 8 kg



Riscaldamento	3800 W
Motore	200 W
Valvola di sicurezza	10 AT



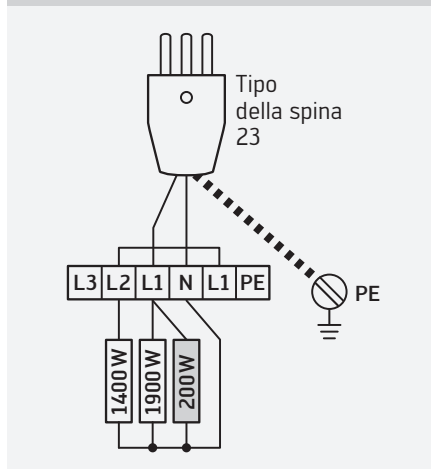
Riscaldamento	1900 W
Motore	200 W
Valvola di sicurezza	10 AT

Modello di apparecchio «s»

Il modello di apparecchio «s» viene fornito con un collegamento a 3 fasi con tipo di spina 23 (230 V 1N~, assorbimento 3500 W, valvola di sicurezza da 16 AT)

230 V 1N~

3500 W



Riscaldamento	3300 W
Motore	200 W
Valvola di sicurezza	16 AT

Modello di apparecchio «speedLine»

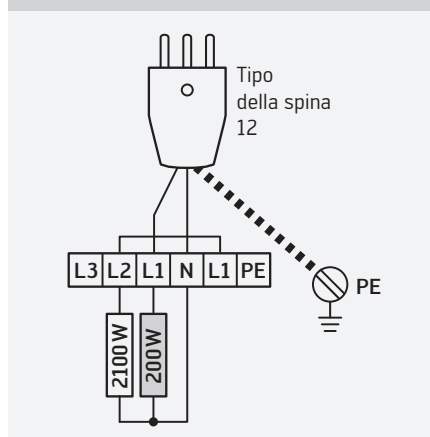
L'apparecchio viene fornito con cavo di rete (lunghezza: 165cm) con tipo di spina T12 per il collegamento alla corrente alternata monofase con neutro. (230 V 1N~, assorbimento 2300 W, valvola di sicurezza da 10 AT)

Le valvole di sicurezza e gli interruttori non fanno parte della fornitura.

230 V 1N~

2300 W

Allacciamento rete ridotto



Riscaldamento	2100 W
Motore	200 W
Valvola di sicurezza	10 AT

Casa plurifamiliare (Tipo WA14 MFH)

Collegamento

Lavatrice da 9 kg

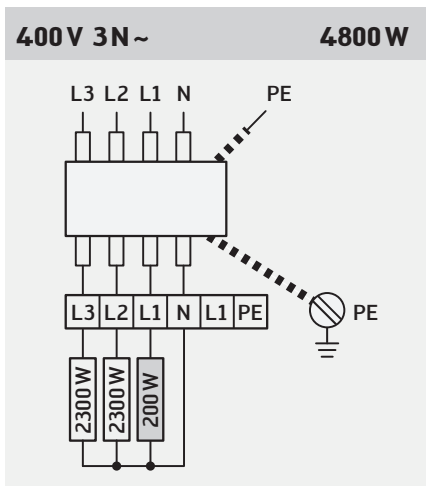
L'apparecchio viene fornito con un collegamento a 5 fasi con neutro a tensione alternata (400 V 3N~, assorbimento 4800 W, valvola di sicurezza da 10 AT).

Lavatrice da 8 kg

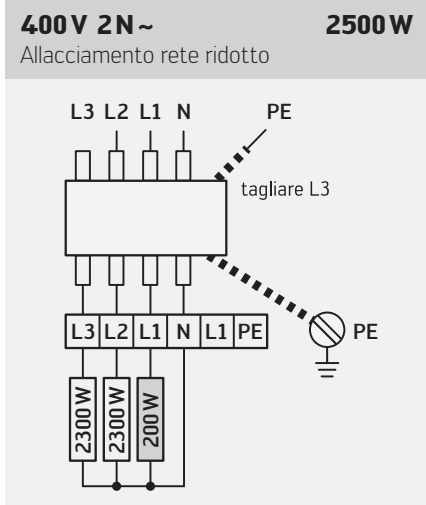
L'apparecchio viene fornito con un collegamento a 4 fasi con neutro a tensione alternata (400 V 2N~, assorbimento 4400 W, valvola di sicurezza da 10 AT).

Le valvole di sicurezza e gli interruttori non fanno parte della fornitura.

Lavatrice da 9 kg



Riscaldamento	4600 W
Motore	200 W
Valvola di sicurezza	10 AT

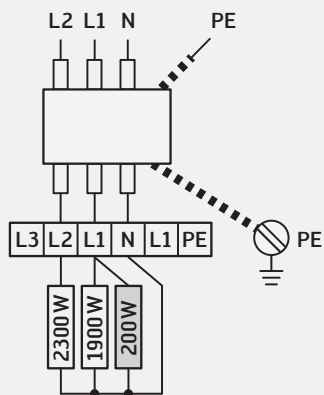



Riscaldamento	2300 W
Motore	200 W
Valvola di sicurezza	10 AT

Lavatrice da 8 kg

400V 2N~

4400 W

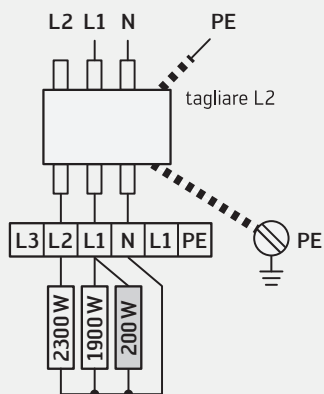


Riscaldamento	4200 W
Motore 	200 W
Valvola di sicurezza	10 AT

230V 1N~

2100 W

Allacciamento rete ridotto



Riscaldamento	1900 W
Motore 	200 W
Valvola di sicurezza	10 AT

L1 marrone

N blu

L2 nero

PE giallo-verde

Symbols



Please read the instructions.



Warnings are marked with a warning triangle.

The text gives information how a dangerous situation can be avoided.

Signal words indicate the severity of the danger, if not avoided.



Warning

means that possible personal injuries, and potentially life-threatening injuries may occur.



Important

means property damages may occur.

Safety and safety measures

When installing and connecting the appliance, the following safety instructions, warnings, general instructions and any possible special regulations of the locally responsible water and electricity supply companies must be observed.

- ▶ Have the machine installed according to the mounting instructions by qualified and trained personnel.
- ▶ Check the machine for transport damage. Do not connect an appliance which displays visible damage.

Warning

Risk of injury!

The washing machine is very heavy.

- ▶ When transporting or installing the machine (unloading, moving etc.), make sure that it does not fall down or tips over.

Components sticking out from the machine (e.g. loading door, cover plate) may break off and cause injuries, when used for lifting.

- ▶ Do not grip the appliance on components sticking out.

Inexpert installation of hoses and power cables may cause trip hazards and danger of injury.

- ▶ Lay hoses and cables in such a way that they do not represent a risk of tripping.

When playing with packaging material / film and packaging parts, children may become entrapped in it or pull these over their head and suffocate.

- ▶ Keep packaging material away from children.

Warning

Danger of electric shock!

There is a risk of short circuits and fire, when operating the washing machine outdoors.

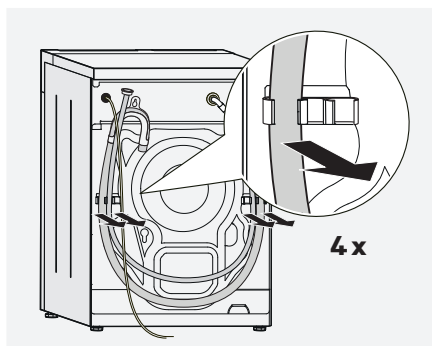
- ▶ The machine must not be operated outdoors (e.g. balcony).
- ▶ When operating the washing machine at 2000m above sea level, it is absolutely imperative to activate the temperature limiter to prevent the water from boiling (see service instructions or ask the customer service and/or retailer).
- ▶ Operating temperature of the appliance is 5 to 35 °C.

Removing the transport securing device

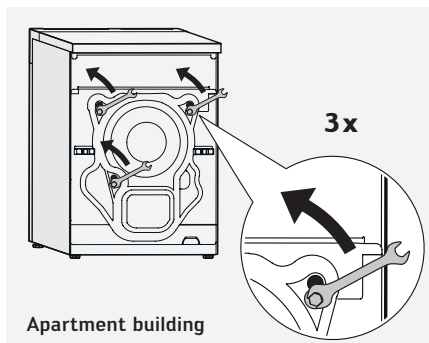
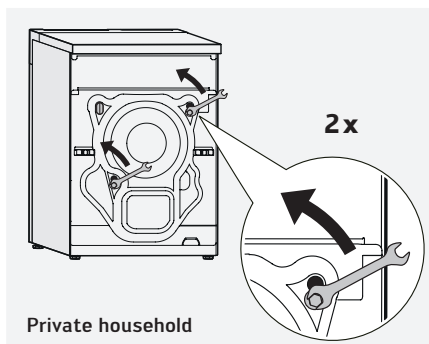
Important

The machine is secured with transport safety devices on the back of the washer.

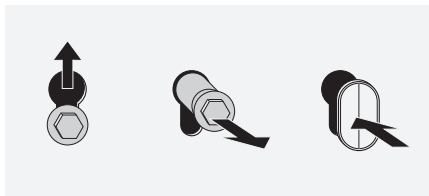
- ▶ Before putting the appliance into service for the first time, the transport securing device must be removed.
- ▶ Keep the safety devices for further use.
- ▶ To avoid transport damage, temporarily re-install the safety device when transporting the machine in the future.



- ▶ Remove the hoses and cables from their holding straps.



- ▶ Loosen hexagonal screws with a spanner (spanner size 13), until the screws can be moved freely.



- ▶ Remove the screws with their sleeves.
- ▶ Close the openings with the enclosed covers.

Warning

In the case of slipping there is a risk of injury.

Installing the appliance

Each appliance is carefully checked under operating conditions before leaving our factory. Any moisture or water residue which you may possibly find in the appliance or outlet hose are attributable to this check..

Installation area

In order to ensure the stability of the appliance during spin drying, the installation area must be firm and level. Soft floor coverings, e.g. fitted carpets or coverings with a foamed material backing are not suitable as an installation area.

Installation on timber joist floors

- ▶ Place the appliance on an at least 40 mm thick, water-resistant timber board which should be screwed firmly to the floor.
- ▶ Installation should be made as far as possible in the corner of the room. Fasten the appliance by its feet using the fixing set (this applies particularly in the case of a washer-dryer tower).

Installation on a plinth



Important

During spinning, the washing machine may wander and tip over or fall from the plinth.

- ▶ The base of the device must be fixed securely to it with a fixing set in order to prevent it from sliding off during its spin cycle. (this applies particularly in the case of a washer-dryer tower).

Installation on a slippery surface

When the machine is installed on a slippery surface (e.g. ceramic tile, polished natural stone, fine concrete), the feet of the machine must be secured with an attachment set (attachment set for glueing) to prevent the machine from moving during spinning.

Fixing sets

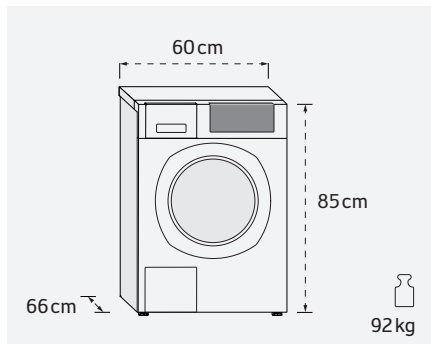
You can purchase the following fixing sets at your specialist retailer or through our customer services team:

- ▶ Steel fixing set – to be drilled
Order No: 520510
- ▶ Plastic fixing set – to be glued
Order No: 51215

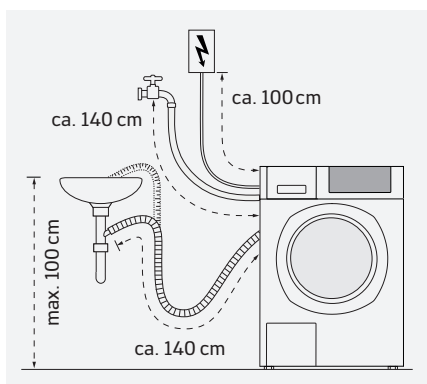
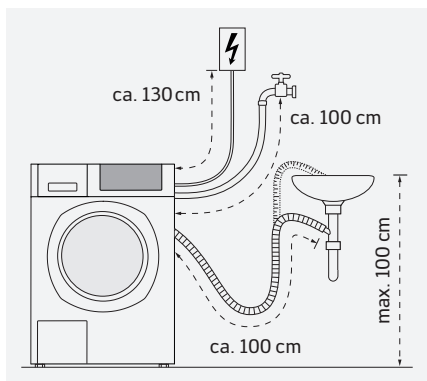
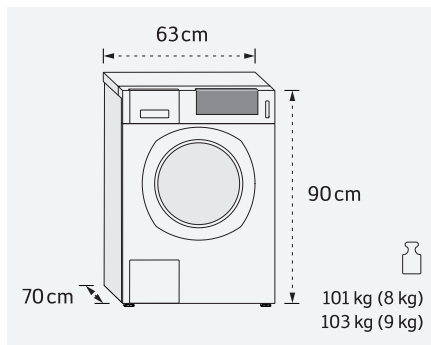
Keep machine dimensions in mind

The minimum distance between the machine and the wall or possibly another machine is 1 cm.

Private home



Apartment building



Aligning the appliance

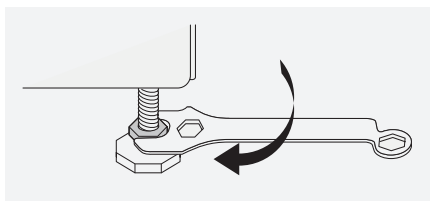
- ▶ Align the appliance with the help of a spirit level on all sides.

Notice

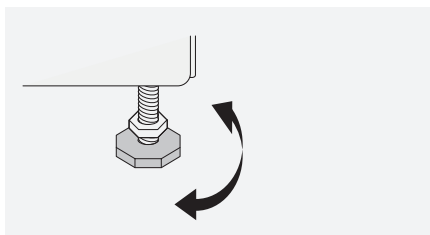
The machine must be in a vertical position with all four feet firmly on the floor and it must not wobble. Otherwise the machine might move during operation and cause any damage.



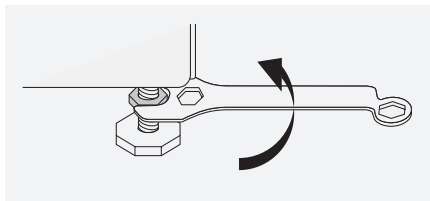
- ▶ Check the orientation of the machine.



- ▶ Loosen the counternuts with a spanner.



- ▶ If necessary, adjust the height of the feet of the machine by turning them.



- ▶ Afterwards refasten the lock nut of each machine foot against the housing. While doing so, hold on to the feet to prevent the changing the height.

Washer-Dryer tower

In order to save space (installation space), you can place your dryer on top of a washing machine (washer-dryer tower). It is absolutely imperative not to mount a washing machine on a dryer, risk of falling.

You can obtain the appropriate parts as a construction kit from your specialist dealer or our customer service. The installation must be carried out by a specialised electrician.

Private home

- ▶ Washer-dryer tower staking kit, white
Order No: 51027
- ▶ Washer-dryer tower staking kit, grey
Order No: 51028

Apartment building

- ▶ Washer-dryer tower staking kit, white
Order No: 51044



Important

Risk of tipping!

- ▶ It is absolutely imperative not to mount a washing machine on a dryer.
-

Water inlet

For the water connection, a normal cold-water supply with at least 0,1 MPa (1 bar) water pressure is required. When the water tap is turned on, more than 8 litres of water per minute must flow out.

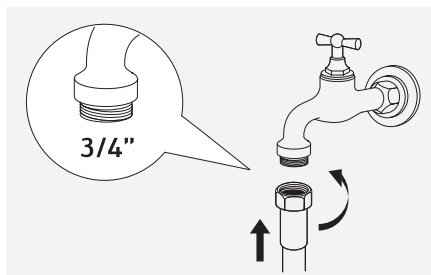
- ▶ If the water pressure is over 1 MPa (10 bar), a pressure valve should be fitted.

Important

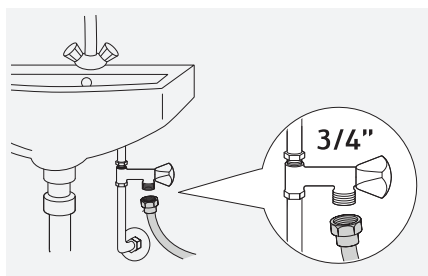
- ▶ Do not connect to the mixing battery of a pressureless hot-water apparatus.

Hoop up the machine with like new inlet hoses. Do not reuse old hose kits.

- ▶ Do not kink or protract the hoses.



- ▶ Connect the inlet hose to the water tap.
- ▶ Do not remove the screens in the hose connections, except for cleaning.



- ▶ Carefully turn on the water tap to make sure that the connections are not leaking.

Important

The connecting points are under full water pressure.

In order to avoid water damage, the water tap and the intermediate valve must be closed after washing..

Soft water/rainwater connection

Notice

If you wish to use rainwater, this must be filtered or hygienically clean to avoid contamination.

- ▶ A rainwater utilisation system is required to operate your washing machine with rainwater.

Machines with soft water/ rainwater option provide two water connections on the rear panel for the soft and hard water connection (cold) respectively.

The supply valve for soft water/ rain-water is marked with a green line at the mouth, the neutral valve is determined for the hard water.

- ▶ Connect the soft / rain and hard water hose to the respective water tap.

Hot water connection

Machines with hot water option provide two water connections on the rear panel for the hot and cold water connection. The water supply valve for hot water is marked with a red line at the mouth, the neutral valve is determined for the cold water.

- ▶ Connect the hot and cold water water hose to the respective water tap.



Important

The hot water temperature must not exceed 70 °C.

- ▶ Higher water temperatures must be reduced by means of a mixer connected in series.
-

Aquastop / Aquasafe



- ▶ In the case of appliances with aquastop / aquasafe, connect the valve to the water tap as shown in the sketch.
- ▶ Carefully open the water tap to make sure that the connections are not leaking.



Warning

Danger of electric shock!

- ▶ Do not immerse the aquastop valve in water.
-

Water outlet

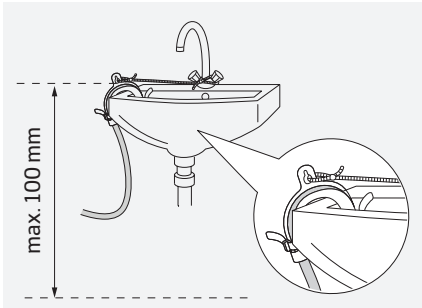
Important

Risk of water damage!

A drainage hose that is insufficiently secured, may slip out of the sink or the connection during draining and cause water damage.

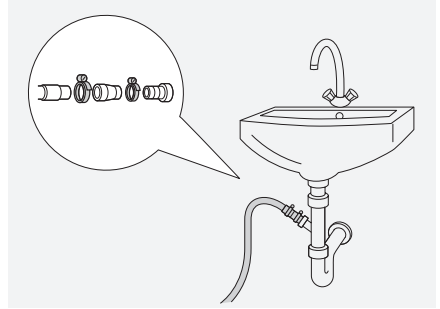
- ▶ Do not kink or protract the hoses.

Water drainage into sink



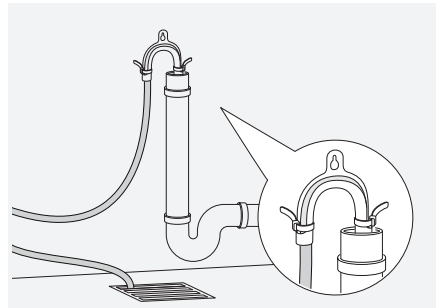
- ▶ Secure the hose against slipping out.
- ▶ Check, if the water drains away fast enough.
- ▶ Make sure the plug is not obstructing drainage.

Water drainage into siphon (In-wall or sink siphon)



- ▶ Secure the connection with hose clamps (available at the hardware store).

Water drainage into a standpipe or floor drain



- ▶ Fasten the hose on both sides with a cable tie.

Electrical connection


Notice

Connection of the appliance to the power supply must be carried out by a specialised electrician.

When the machine is operated for the first time the **Data** and **Time** settings are to be checked and if necessary, set correctly (see **Settings / Menu Settings** in the operating instructions).

Perform the electrical connection according to the regulations or provisions made by the local electricity authority and utility companies.

In rooms in which fault-current protective switches are required or recommended in order to increase safety, the release current must be 30 mA.

- ▶ Use a fault-current protective switch with the  symbol.

Approval for fixed connection, all-pole disconnectable by a main switch with contact distance of min. 3 mm or plug contact.

Warning

Risk of electric shock and risk of fire!
No extension cables, no multi-coupling and no plug-in, mobile time switches may be used.

The dryer may not be connected via an external switching mechanism, which regularly switches the machine on and off (e.g. timer switch).

Reduced mains power

The appliance may be changed-over to a reduced connection rate (see the following electrical installation schemes). Additional information regarding change-over capabilities are located on the sticker on the power cable of the machine.

Notice

The switchover must be carried out by a specialist electrician.

- ▶ For lower connected loads, the setting **Reduced mains power** needs to be adjusted accordingly.

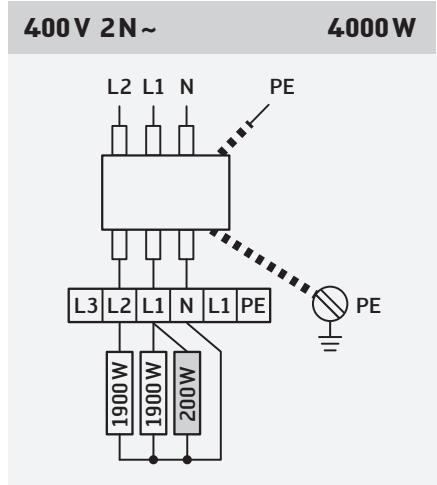
Private household (Type WA14 EFH)

Mains cable

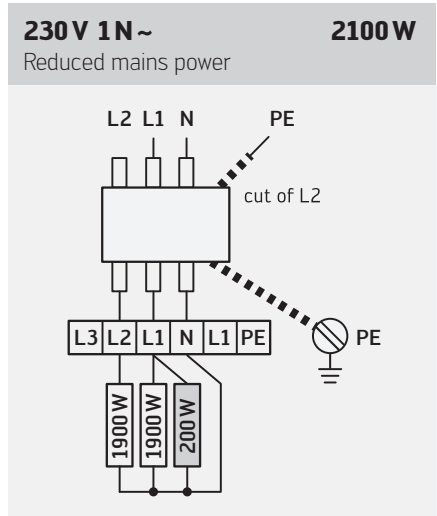
The appliance is supplied with a 4-core mains cable for connection to 2-phase alternating current with a neutral conductor (400V 2N ~, connected load 4000W, fuse 10AT).

Fuses and switches are not included in the scope of supply.

8 kg washing machine



Heating		3800 W
Motor		200 W
Fuse		10 AT



Heating		1900 W
Motor		200 W
Fuse		10 AT

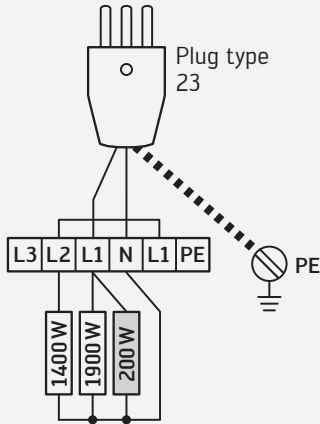
«s» model

The appliance is supplied with a 3-core mains lead with a mains plug type 23 (230V 1N ~, connection value 3500 W, fuse 16 AT).

Fuses and switches are not included in the scope of supply.

230 V 1N~

3500 W



Heating	3300 W
Motor 	200 W
Fuse	16 AT

«speedLine» model

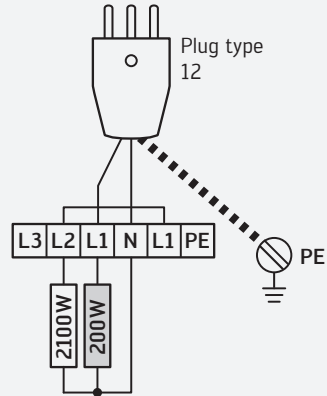
The appliance is supplied a mains lead (length: 165 cm) with a mains plug type T12 to connect to a single phase alternating current with neutral conductor (230V 1N ~, connection value 2300 W, fuse 10AT).

Fuses and switches are not included in the scope of supply.

230 V 1N~

2300 W

Reduced mains power



Heating	2100 W
Motor 	200 W
Fuse	10 AT

Apartment building (Type WA14 MFH)

Mains cable

9 kg washing machine

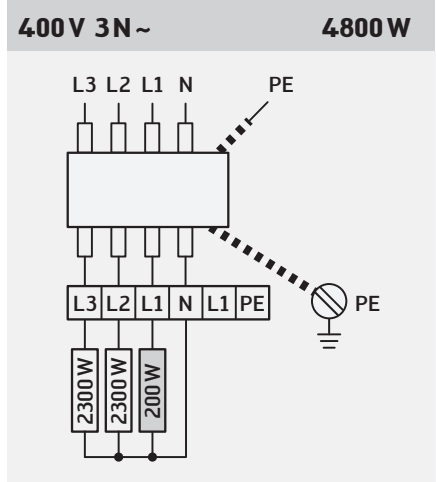
The appliance is supplied with a 5-core mains cable for connection to 2-phase alternating current with a neutral conductor (400V 3N ~, connected load 4800 W, fuse 10AT).

8 kg washing machine

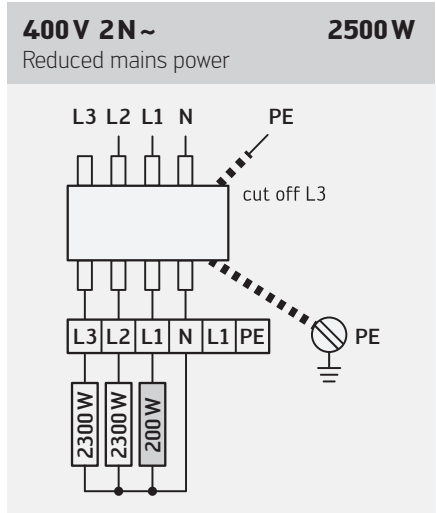
The appliance is supplied with a 4-core mains cable for connection to 2-phase alternating current with a neutral conductor (400V 2N ~, connected load 4400 W, fuse 10AT).

Fuses and switches are not included in the scope of supply.

9 kg washing machine



Heating	4600 W
Motor	200 W
Fuse	10AT

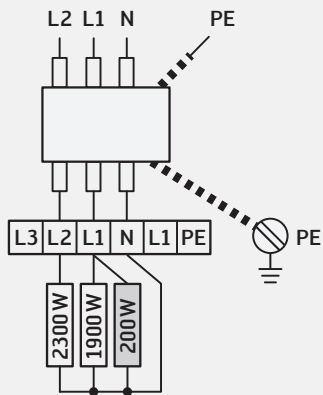


Heating	2300 W
Motor	200 W
Fuse	10AT

8 kg washing machine

400V 2N~

4400 W

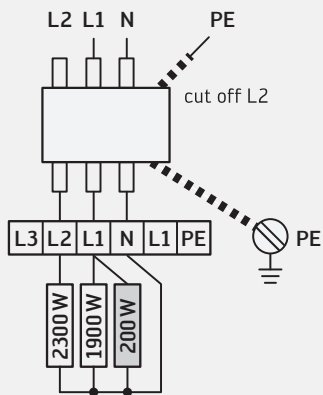


Heating		4200 W
Motor		200 W
Fuse		10 AT

230V 1N~

2100 W

Reduced mains power



Heating		1900 W
Motor		200 W
Fuse		10 AT

L1 brown

N blue

L2 black

PE yellow-green

Original-Aufstelanleitung
Traduction de la notice d'installation originale
Traduzione dall' originale delle istruzioni per l'installazione
Translation of the original installation instruction

Instruktions-Nr. 538 593.A0
No. d'instruction
No. d'istruzione
Instruction No.